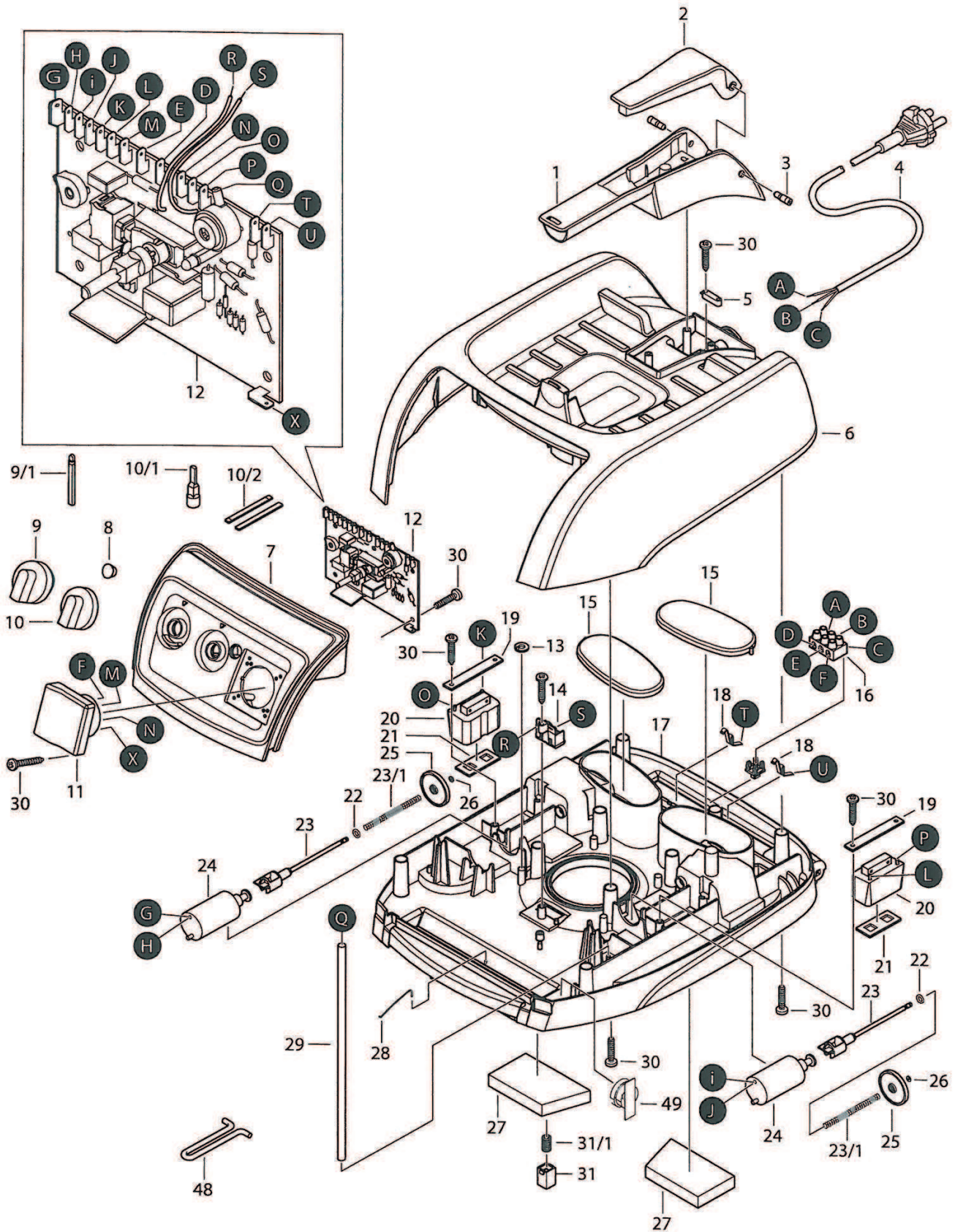


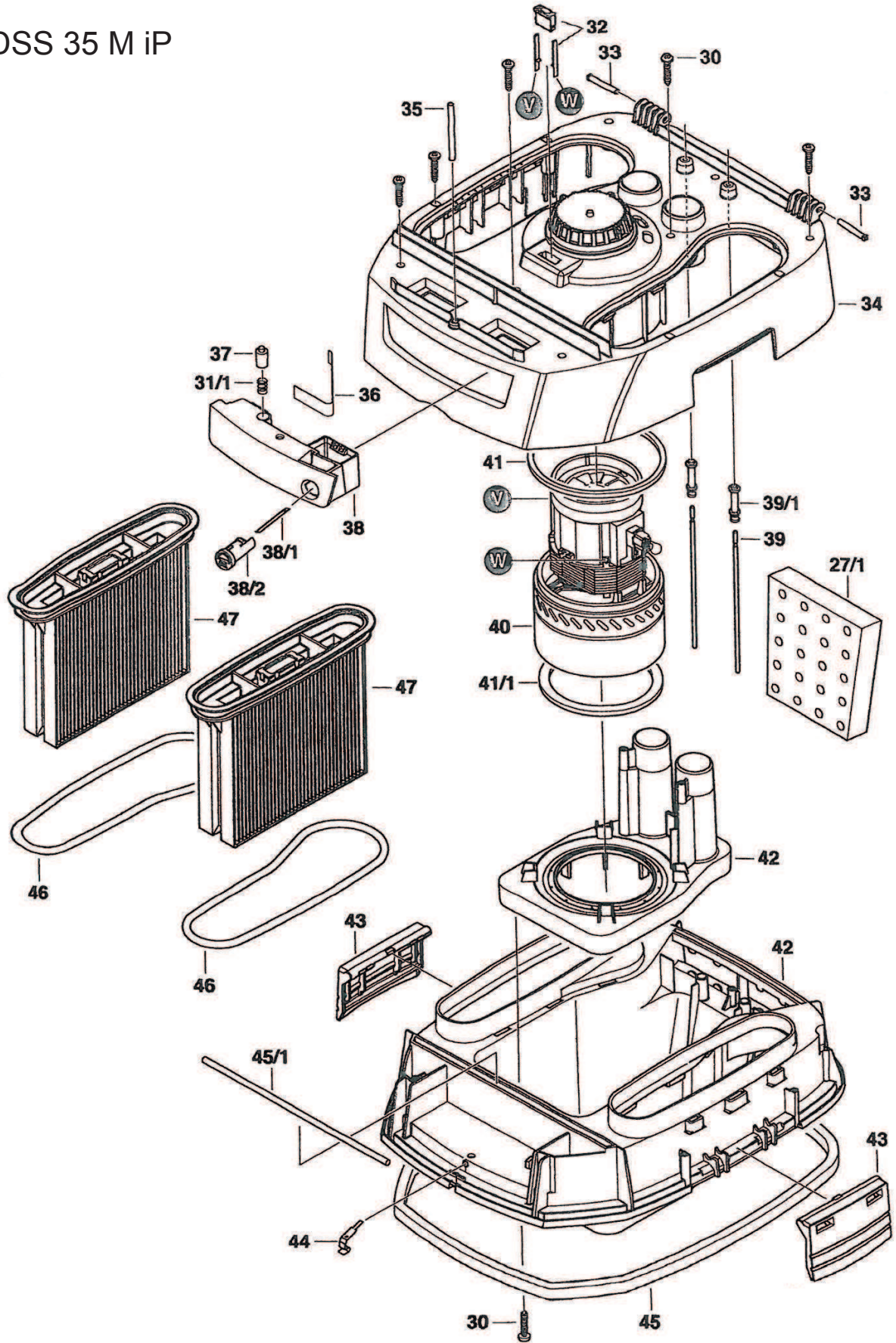


DSS 35 M iP



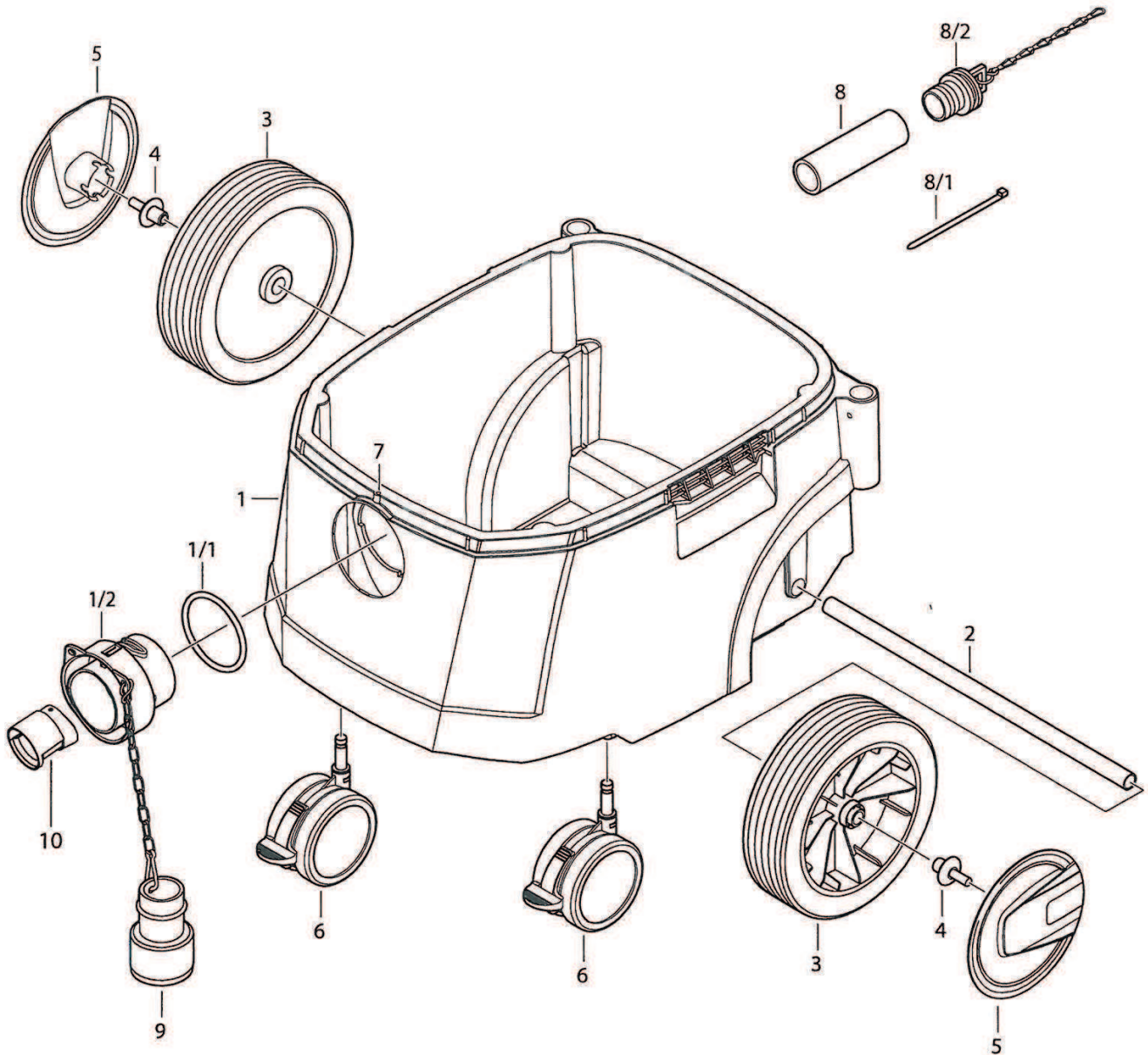


DSS 35 M iP





DSS 35 M iP



DSS 35 M iP

09919000

Nr.	Bezeichnung	Name	Bestellnr.	Stk	Preis
Item-No.			Part-No.		€/Stk
1+2+3	Griff+Griffdeckel+Achsbolzen	Handle+Cover plate+Bolt	61437613	1	31,25
4	Anschlussleitung	Power Cord	61590448	1	28,13
5	Zugentlastungsschelle	Strain relief clamp	61531137	1	0,50
6	Deckel	Cover housing	61510484	1	20,00
7	Frontplatte	Front plate	61404745	1	17,50
8	Stecklinse	Lens	61538945	1	0,75
9	Schaltknebel	Adjusting knob	61437644	1	5,00
9/1	Schaltachse lang	Knob spindel long	61512501	1	0,75
10	Schaltknebel	Switch knob	61437637	1	5,00
10/1	Schaltachse kurz	Knob spindel short	61512471	1	0,75
10/2	Schaltfeder	Switch spring	61535531	2	1,75
11	Maschinensteckdose	Power tool plug socket	61546858	1	16,25
12+50+ 51+52	Elektronikplatine+Druckschalter+ Isolierscheibe+Unterdruckschlauch	Electronic plate+pressure switch+ insulating disc+vacuum tube	61437989	1	112,50
13	Scheibe	Holding disc	61536736	4	0,50
14	Motorsteckdose	Motor plug socket	61417707	1	3,13
15	Abdeckung	Cover	61510446	2	0,75
16	Klemme	Luster terminal	61506104	1	3,13
17	Trägerplatte	Carrier plate	61591834	1	34,38
18	Kontaktbügel	Contact bow	61535418	2	3,13
19	Halteblech	Holding bracket	61528595	2	0,50
20	Rüttler	Vibrating magnet	61690025	1	41,25
21	Dichtung	Sealing	61565514	2	1,50
22	O-Ring	O-ring	61737256	2	3,75
23	Kupplung	Coupling	61511184	1	2,00
24	Zugmagnet	Pull magnet	61613628	1	22,50
25	Ventilscheibe	valve disc	61511252	2	0,75
26	Sicherungsring	Safety ring	61716619	2	0,75
27	Motorschutzfilter	Motor protection filter	61510880	2	1,00
27/1	Schalldämmung	noise insulation	61510873	1	3,75
28	Kontaktdraht	Contact wire	61535500	1	0,50
29	Unterdruckschlauch	Vacuum tube	61549262	1	0,75
30	Spax-Schraube	Spax screw	61706429	35	0,50
31	Druckstück	Pressure piece	61535470	4	0,50
31/1	Druckfeder	Pressure spring	61565569	4	0,50
32	Motorstecker	Motor plug connector	61417714	1	8,13
33	Lagerbolzen	Bearing pin	61560359	2	2,00
34	Motorgehäuse	Motor housing	61510033	1	28,13
35	Rohrniet	Rivet	61723723	1	0,75
36	Blattfeder	Flat spring	61535395	1	6,88
31/1+37	Druckfeder+Verriegelungsknopf	Pressure spring + locking knob	61437934	1	22,50
38+38/1	Riegel+Riegelfeder	Lock bar + locking spring			
38/2	Verriegelungsstück	Locking part			
39	Elektrode	Electrode	61557113	2	3,75
39/1	Klemmhülse	clamping piece	61557120	2	0,75
40+41+ 41/1	Motorgebläse 230V+Dichtung oben+ Dichtring	Motor 230V + upper sealing + sealing ring	61421710	1	225,00
42	Unterteil	Lower housing	61402765	1	34,38
43	Verschluss	Closing latch	61510392	2	2,50
44	Ableitbrücke	Discharge bridge	61510903	1	0,75
45	Vierkantdichtung	square bar sealing	61549248	1	4,69

45/1	Moosgummi	foam rubber	61511009	1	2,50
00	Leistungsschild	Specification plate	61591858	1	0,75
48	Abstützung	Brace support	61513485	1	1,00
49	Hupe	Signal horn	61613222	1	16,25
53	Druckdichtung	Pressure saeling	61588285	1	2,00
00	Aufkleber iPulse	iPulse label	61590028	1	0,75
00	Aufkleber "M"	"M" label	61543697	1	3,44

	Behälter 35 L				
1	Behälter	Container	61510675	1	62,50
1/1	Dichtung	Sealing	61511801	1	0,75
1/2	Saugstutzen (gebohrt)	Inlet fitting (drilled)	61511412	1	5,00
02	Achse	Axle	61511399	1	2,50
03	Rad	Wheel	61559773	2	11,25
04	Stopfen	Wheeeel plug	61526829	2	1,00
05	Blende	Wheel trim	61518701	2	1,00
06	Lenkrolle	Caster wheel	61511405	2	5,81
07	Ableitstift	Discharge bolt	61512549	1	0,75
08+08/1 +08/2	Abluss-Set	Discharge set	61408958	1	16,25
09	Behälterverschluss	container stopper	61406930	1	11,25
10	Drehschieber	Rotary valve	61509037	1	3,44
95	Zubehörkasten	Accessories fastener	61512723	1	4,69
00	Fahrbügel	Pushing handle	61012834	1	42,00
0	Federstecker	Fastener spring	61543468	2	5,81