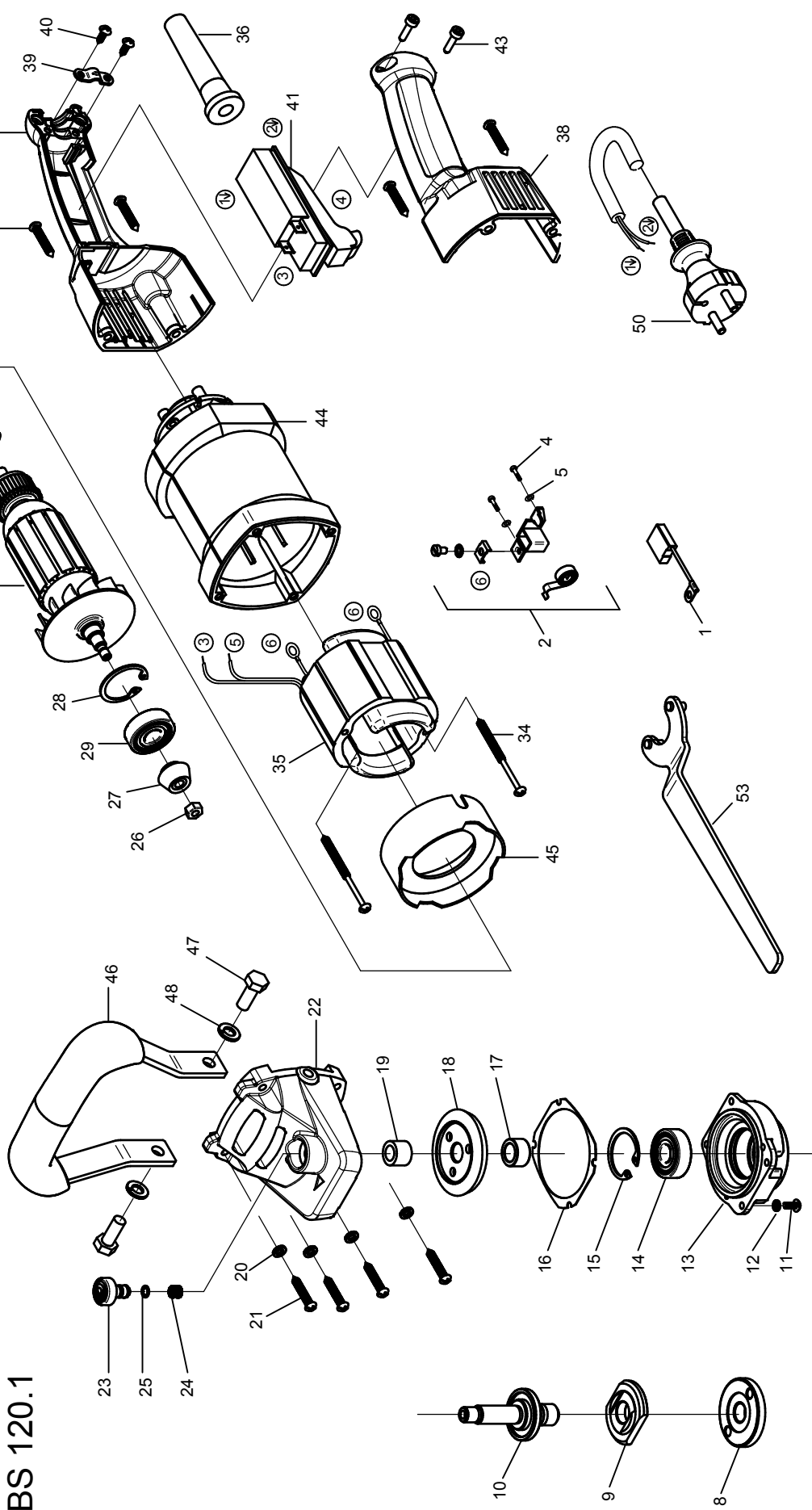




EIBENSTOCK
Elektrowerkzeuge

Ersatzteilliste

EBS 120.1



12/16 gültig ab Seriennummer 2017 0241

Änderungen vorbehalten!

EBS 120.1 - 230 V

0630F000

Nr.	Bezeichnung	Bestellnr.	Stk	Preis €/Stk	Nr.	Bezeichnung	Bestellnr.	Stk	Preis €/Stk
1	Kohlebürste, kpl. 6,3x10x18	80700013	2	3,75	28	Sicherungsring 28/1,2	80201333	1	0,25
2	Taschenbürstenhalter, kpl.	80201196	2	4,38	29	Rillenkugellager 6001 2Z	80410031	1	3,75
3					30	Läufer, kpl.	6630F030	1	28,13
4	Gewindefurchschraube CM4x12	80201180	4	0,25	31				
5	Federscheibe B4 gewellt	80201385	4	0,25	32	Rillenkugellager 608 2Z	80410011	1	2,81
6					33	O-Ring 22x2,5	83000036	1	0,25
7					34	Blechschaube C 3,9x70	80201265	2	0,50
8	Flanschmutter	76301405	1	4,69	35	Polring, kpl.	6630F035	1	20,00
9	Spannflansch	76301410	1	5,44	36	Kabelauführungsmuffe	83000004	1	1,25
10	Arbeitsspindel	6630F010	1	12,50	37	Blechschaube HC 4,8x45	80201267	4	0,25
11	Schraube M4x12	80201494	4	0,25	38	Griffhälfen	80900281	1	5,81
12	Federring 4	80201301	4	0,25	39	Zugentlastungsschelle	85000020	1	0,50
13	Gehäusedeckel	6630F013	1	7,50	40	Blechschaube HC4,2x13	80201270	2	0,25
14	Rillenkugellager 6201 2RS	80410100	1	5,44	41	Einbauschalter	80600148	1	12,50
15	Sicherungsring 32/1,2	80201351	1	0,25	42				
16	Getriebedichtung	6630F016	1	0,50	43	PT-Schraube 50x16	80201458	2	0,50
17	Distanzstück	6630F017	1	1,25	44	Motorgehäuse	80900088	1	15,00
18	Kegelrad	6630F018	1	12,50	45	Luftleitring	80900077	1	1,75
19	Nadelhülse HK 1010	80420115	1	4,06	46	Handgriff	755A1590	1	15,00
20	Federring 5	80201302	4	0,25	47	Schraube M8x20	80201133	2	0,25
21	Blechschaube HC 4,8x25	80201281	4	0,25	48	Federring A8	80201309	2	0,25
22	Getriebegehäuse	6630F022	1	12,50	49				
23	Arretierbolzen	6630F023	1	0,75	50	Anschlußleitung	80600245	1	8,75
24	Feder	6630F024	1	0,75	51				
25	O-Ring	6630F025	1	0,50	52				
26	Sechskantmutter M6	80201012	1	0,50	53	Stirnlochschlüssel	80430042	1	3,50
27	Kegelritzel	6630F027	1	8,75					

ab Seriennummer: 2017 0241

EBS 120.1 - 230 V

0630F000

No.	Description	Order No.	Pcs	Price	No.	Description	Order No.	Pcs	Price
				€/Pcs					€/Pcs
1	carbon brush 6,3x10x18	80700013	2	3,75	28	locking ring 28/1,2	80201333	1	0,25
2	brush holder	80201196	2	4,38	29	grooved ball bearing 6001 2Z	80410031	1	3,75
3					30	rotor complete	6630F030	1	28,13
4	self tapping screw CM4x12	80201180	4	0,25	31				
5	lock washer B4	80201385	4	0,25	32	grooved ball bearing 608 2Z	80410011	1	2,81
6					33	o-ring 22x2,5	83000036	1	0,25
7					34	self tapping screw HC 3,9x70	80201265	2	0,50
8	flange nut	76301405	1	4,69	35	stator complete	6630F035	1	20,00
9	flange	76301410	1	5,44	36	cable grommet	83000004	1	1,25
10	work spindle	6630F010	1	12,50	37	self tapping screw HC 4,8x45	80201267	4	0,25
11	screw M4x12	80201494	4	0,25	38	handle segment	80900281	1	5,81
12	lock washer 4	80201301	4	0,25	39	wire locking flange	85000020	1	0,50
13	housing cover	6630F013	1	7,50	40	self tapping screw HC 4,2x13	80201270	2	0,25
14	grooved ball bearing 6201 2RS	80410100	1	5,44	41	switch	80600148	1	12,50
15	locking ring 32x1,2	80201351	1	0,25	42				
16	gearbox seal	6630F016	1	0,50	43	pt-screw 50x16	80201458	2	0,50
17	spacer block	6630F017	1	1,25	44	motor housing	80900088	1	15,00
18	bevel gear	6630F018	1	12,50	45	air guiding ring	80900077	1	1,75
19	needle sleeve HK 1010	80420115	1	4,06	46	handle	755A1590	1	15,00
20	lock washer 5	80201302	4	0,25	47	screw M8x20	80201133	2	0,25
21	self tapping screw HC4,8x25	80201281	4	0,25	48	lock washer A8	80201309	2	0,25
22	gearbox housing	6630F022	1	12,50	49				
23	spindle lock pin	6630F023	1	0,75	50	connecting cable 2x1 ² , 5m	80600245	1	8,75
24	spring	6630F024	1	0,75	51				
25	o-ring	6630F025	1	0,50	52				
26	hexagonal nut M6	80201012	1	0,50	53	face spanner	80430042	1	3,50
27	bevel pinion	6630F027	1	8,75					

from serial number: 2017 0241