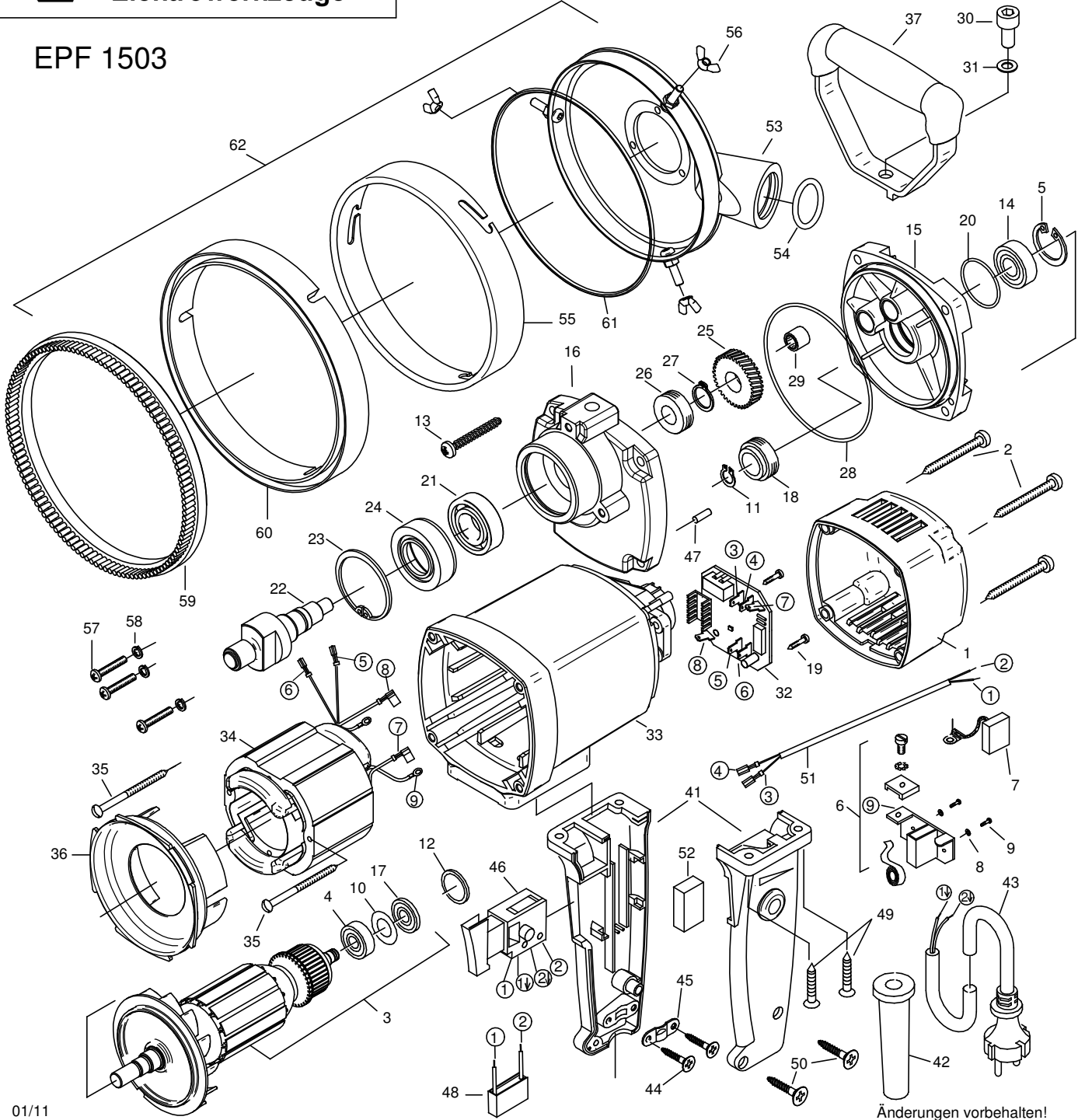




EIBENSTOCK
Elektrowerkzeuge

Ersatzteilliste

EPF 1503



01/11

Änderungen vorbehalten!

EPF 1503 - 230 V

06511000

Nr.	Bezeichnung	Bestellnr.	Stk	Preis	Nr.	Bezeichnung	Bestellnr.	Stk	Preis
				€/Stk					€/Stk
1	Kappe	80900093	1	3,75	32	Leiterplatte	80601510	1	52,50
2	Blechschrabe HC 4,8x45	80201267	4	0,25	33	Motorgehäuse	80900092	1	15,00
3	Läufer, kpl.	75513100	1	87,50	34	Polring, kpl.	7132B150	1	34,38
4	Rillenkugellager 608 2Z	80410011	1	2,81	35	Blechschrabe C 3,9x60	80201266	2	0,50
5	Sicherungsring 28/1,2	80201333	1	0,25	36	Luftleitring	80900286	1	1,75
6	Taschenbürstenhalter, kpl.	80201195	2	4,38	37	Bügelgriff	80200076	1	12,50
7	Kohlebürste 6,3x12,5x18	80700034	2	3,75	38				
8	Federscheibe, gewellt B4	80201385	4	0,25	39				
9	Gewindefurhschraube CM4x12	80201180	4	0,25	40				
10	Preßspanscheibe	82000951	1	0,25	41	Griffpaar	80900097	1	5,81
11	Sicherungsring 9/1	80201308	1	0,25	42	Kabelauführungsmuffe	83000004	1	1,25
12	O-Ring 22x2,5	83000036	1	0,25	43	Anschlußleitung	80600245	1	8,75
13	PT-Schraube 50x35	80201456	4	0,50	44	Blechschrabe HC 4,2x13	80201270	2	0,25
14	Rillenkugellager 6001 2RS	80410032	1	5,44	45	Zugentlastungsschelle	85000020	1	0,50
15	Getriebelagerschild, grün	76301610	1	20,00	46	Einbauschalter	80600143	1	5,44
16	Getriebegehäuse, schwarz	76516400	1	25,00	47	Steckerstift 4x12	80200582	1	0,25
17	Magnetring	80701005	1	3,75	48	Entstörkondensator	80500010	1	2,50
18	Schneckendichtung 1	75513125	1	4,38	49	Blechschrabe HC 4,8x22	80201280	4	0,25
19	Blechschrabe HC 2,9x13	80201252	2	0,25	50	Blechschrabe HC 4,2x16	80201271	2	0,25
20	O-Ring 28x1,5	83000191	1	0,50	51	Schalterlitze	7152B184	1	1,25
21	Rillenkugellager 6003 2RS	80410047	1	6,25	52	Füllstück	80600306	1	0,25
22	Arbeitsspindel	76510420	1	16,25	53	Absaughaube	76516570	1	22,50
23	Sicherungsring 40/1,75	80201339	1	0,25	54	O-Ring 35/4	83000047	1	0,25
24	Hülse	76305425	1	5,81	55	Tiefenanschlag	76516580	1	20,00
25	Spindelrad 33 Z.	75510432	1	17,50	56	Flügelmutter M6	80201389	3	0,50
26	Schneckendichtung 2	76301126	1	4,38	57	Linsenschraube M 5x12	80201202	3	0,25
27	Sicherungsring 14/1	80201318	1	0,25	58	Federring 5	80201302	3	0,25
28	O-Ring 85x1,78	83000000	1	0,75	59	Bürstenkranz	76516577	1	5,00
29	Nadelhülse HK 0810	80420110	1	4,06	60	Bürstenführung	76516576	1	10,00
30	Innensechskantschraube M10x20	80201146	1	0,25	61	O-Ring 157x4	83000170	1	1,00
31	Scheibe 10	80201380	1	0,25	62	Absaughaube, kpl.	7651157U	1	56,25

EPF 1503 - 230 V

06511000

No.	Description	Order No.	Pcs	Price	No.	Description	Order No.	Pcs	Price
				€/Pcs					€/Pcs
1	cap	80900093	1	3,75	32	PCB / circuit board	80601510	1	52,50
2	self tapping screw HC 4,8x45	80201267	4	0,25	33	motor housing	80900092	1	15,00
3	rotor complete	75513100	1	87,50	34	stator complete	7132B150	1	34,38
4	grooved ball bearing 608 2Z	80410011	1	2,81	35	self tapping screw C 3,9x60	80201266	2	0,50
5	locking ring 28/1,2	80201333	1	0,25	36	air guiding ring	80900286	1	1,75
6	brush holder	80201195	2	4,38	37	bow handle	80200076	1	12,50
7	carbon brush 6,3x12,5x18	80700034	2	3,75	38				
8	lock washer B4	80201385	4	0,25	39				
9	self tapping screw CM4x12	80201180	4	0,25	40				
10	presspan washer	82000951	1	0,25	41	pair of handle halves	80900097	1	5,81
11	locking ring 9/1	80201308	1	0,25	42	cable grommet	83000004	1	1,25
12	o-ring 22x2,5	83000036	1	0,25	43	connecting cable 5m	80600245	1	8,75
13	pt-screw 50x35	80201456	4	0,50	44	self tapping screw HC 4,2x13	80201270	2	0,25
14	grooved ball bearing 6001 2RS	80410032	1	5,44	45	wire locking flange	85000020	1	0,50
15	end shield of gearing green	76301610	1	20,00	46	switch	80600143	1	5,44
16	gearbox housing black	76516400	1	25,00	47	notched pin plug 4x12	80200582	1	0,25
17	magnetic disc	80701005	1	3,75	48	anti parasite condenser	80500010	1	2,50
18	worm seal	75513125	1	4,38	49	self tapping screw HC 4,8x22	80201280	4	0,25
19	self tapping screw HC 2,9x13	80201252	2	0,25	50	self tapping screw HC 4,2x16	80201271	2	0,25
20	o-ring 28x1,5	83000191	1	0,50	51	interconnecting wire	7152B184	1	1,25
21	grooved ball bearing 6003 2RS	80410047	1	6,25	52	foam filler	80600306	1	0,25
22	work spindle	76510420	1	16,25	53	suction hood	76516570	1	22,50
23	locking ring 40/1,75	80201339	1	0,25	54	o-ring 35x4 NBR 70	83000047	1	0,25
24	bush	76305425	1	5,81	55	depth stop	76516580	1	20,00
25	spindle wheel 33 Z.	75510432	1	17,50	56	wing nut M6	80201389	3	0,50
26	worm seal	76301126	1	4,38	57	lens head screw BM5x12	80201202	3	0,25
27	locking ring 14/1	80201318	1	0,25	58	lock washer 5	80201302	3	0,25
28	o-ring 85x1,78	83000000	1	0,75	59	brush rim	76516577	1	5,00
29	needle sleeve HK 0810	80420110	1	4,06	60	brush holder, complete	76516576	1	10,00
30	allen screw M10x20	80201146	1	0,25	61	o-ring 157x4	83000170	1	1,00
31	disc 10	80201380	1	0,25	62	suction hood	7651157U	1	56,25