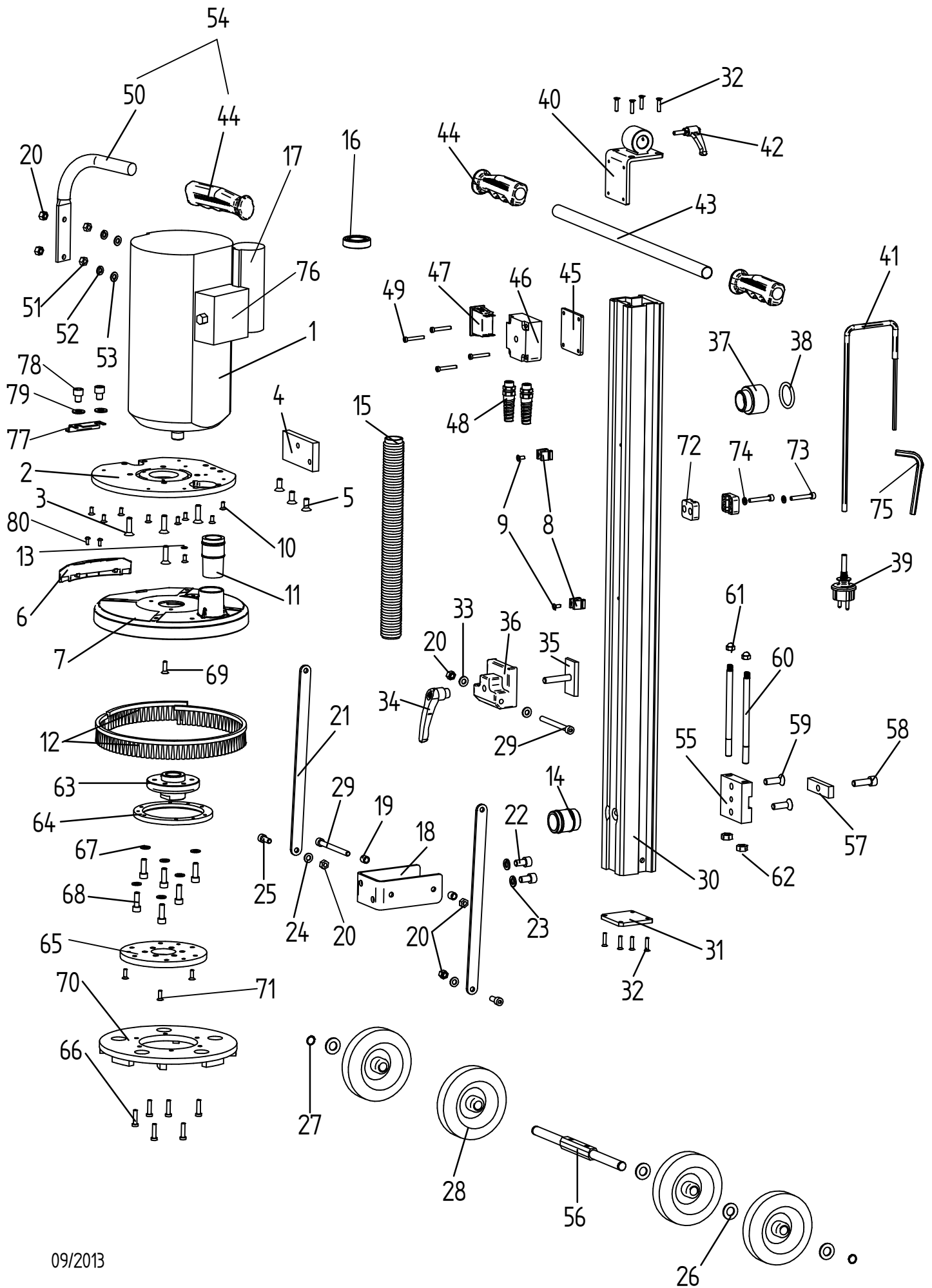


EBS 235.1 230V  
Artikel-Nr.: 06344000



# EBS 235.1 - 230 V

06344000

Nr.	Bezeichnung	Bestellnr.	Stk	Nr.	Bezeichnung	Bestellnr.	Stk
1	Motor	80700162	1	41	Zwischenleitung	76343345	1
2	Trägerplatte	76343640	1	42	Klemmhebel M6x20	85000233	1
3	Senkschraube M8x30	80201459	4	43	Griffrohr	76343787	1
4	Befestigungsplatte	76343650	1	44	Gummigriff	83000006	3
5	Senkschraube M8x20	80201460	3	45	Isolierplatte	796UN320	1
6	Gehäuseabdeckung	796UN324	1	46	Schalterkasten	76343630	1
7	Absaughaube	76343575	1	47	Schalter	80600105	1
8	Klemmschelle	80600178	2	48	Kabelverschraubung PG 9	80600170	2
9	Zylinderschraube M5x12	80201230	2	49	Zylinderschraube M5x35	80201135	4
10	Senkschraube M5x12	80201226	9	50	Rohrgriff	76343591	1
11	Absaugstutzen für Haube	76343573	1	51	Sechskantmutter M8	80201006	2
12	Bürstenkranz	76343577	1	52	Federring 8	80201309	2
13	U-Scheibe 5,3	80201374	1	53	U-Scheibe 8,4	80201377	2
14	Absaugstutzen für Säule	76343973	1	54	Rohrgriff, kpl.	7634359U	1
15	Saugschlauch	76343660	1	55	Platte	76343810	1
16	Ankerlager 6205-2NSE	76344124	2	56	Radachse	796UN321	1
17	Kondensator 50 µF	80500041	1	57	Klemmblech	76343820	1
18	U-Profil	76343760	1	58	Zylinderschraube M10x35	80201187	1
19	Distanzbuchse	40600007	2	59	Senkschraube M10x30	80201463	2
20	Sechskantmutter M8	80201221	6	60	Führungsstange	76343815	2
21	Abstützstange	76343765	2	61	Hutmutter M8	80201028	2
22	Zylinderschraube M10x18	80201453	2	62	Sechskantmutter M10	80201033	2
23	Federring 10	80201311	2	63	Schleiftelleraufnahme	76343925	1
24	U-Scheibe 8,4	80201377	2	64	Ring	76343923	1
25	Zylinderschraube M8x20	80201147	2	65	Gummiteller	83000303	1
26	U-Scheibe A15	80201352	6	66	Schraube M6x25	76344671	6
27	Sicherungsring 15/1	80201322	2	67	U-Scheibe 8,4	80201377	6
28	Vollgummirad	40600005	4	68	Zylinderschraube M8x25	80201145	6
29	Zylinderschraube M8x90	80201255	2	69	Schraube M6x20 links	80201461	1
30	Säule	76343750	1	70	Schleifscheibe schwarz	37117	1
31	Säulenabdeckung	796UN920	1	71	Senkschraube M5x16	80201184	3
32	Gewinde-Schneideschraube M5x20	80201168	8	72	Rohrschelle 8	85000196	2
33	U-Scheibe 8,4	80201377	2	73	Zylinderschraube M6x40	80201186	2
34	Klemmhebel M10	85000188	1	74	U-Scheibe 6,4	80201375	2
35	Platte mit Gewindespindel M10	796UN930	1	75	Sechskant-Steckschlüssel SW8	80430044	1
36	Abstützhalter	796UN918	1	76	Klemmkasten, kpl.	76344123	1
37	Adapter für Staubabsaugung	76344975	1	77	Winkel	796UN323	1
38	O-Ring 35x4	83000047	1	78	Zylinderschraube M10x12	80201474	2
39	Anschlußleitung	80600404	1	79	U-Scheibe 10,5	80201380	2
40	Anschlußplatte, kpl.	76343780	1	80	Linsenschraube M4x10	80201116	2