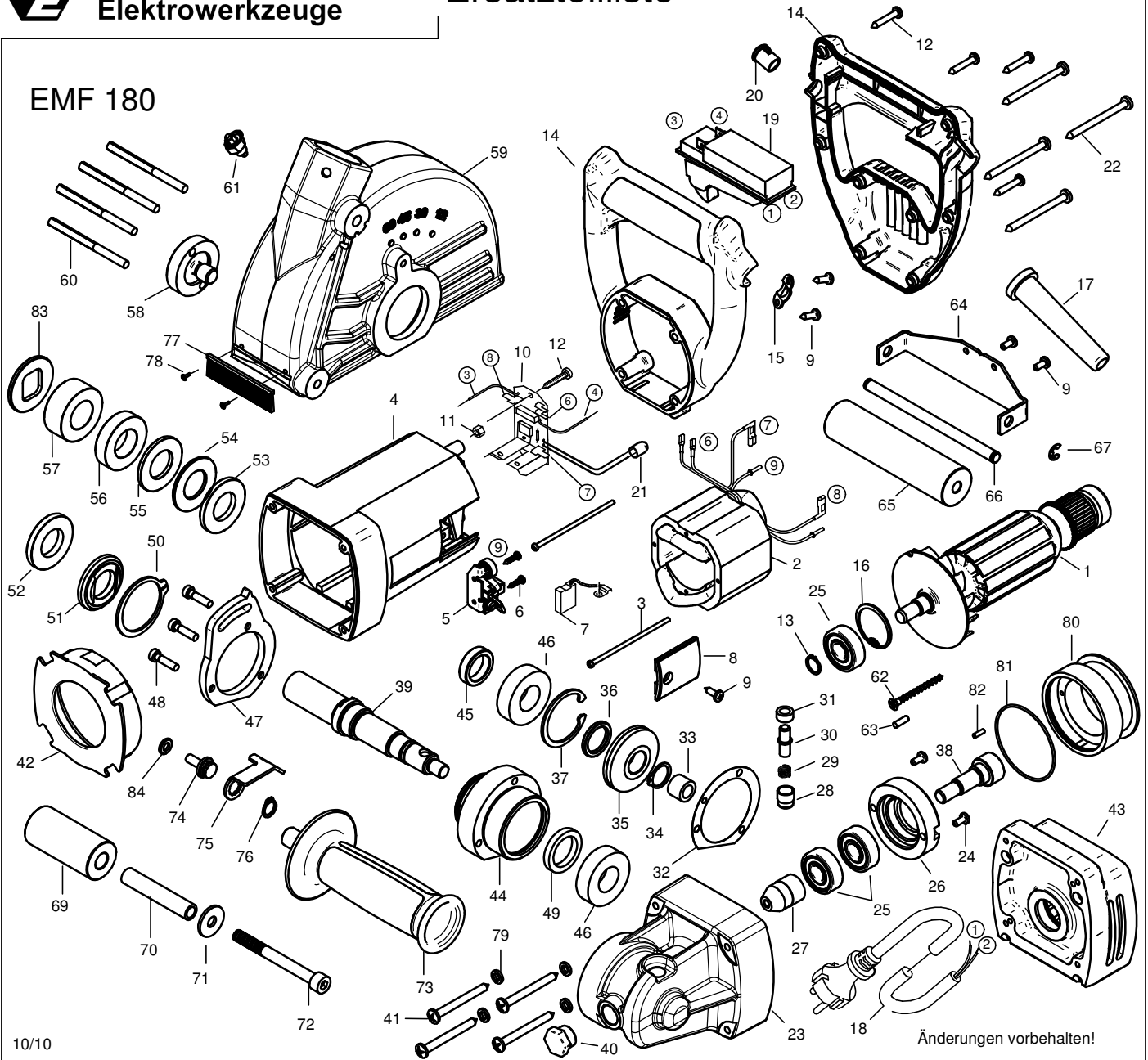




EMF 180



# EMF 180 - 230 V

06721, 06724

Nr.	Bezeichnung	Bestellnr.	Stk	Nr.	Bezeichnung	Bestellnr.	Stk
1	Läufer, kpl.	76721100	1	43	Getriebelagerschild	76721610	1
2	Polring, kpl.	7363N150	1	44	Getriebeaufsatz	76711410	1
3	Spezialschraube Meplast 3x78	80201234	2	45	Distanzring 1	76711415	1
4	Motorgehäuse	80900069	1	46	Rillenkugellager 6004 2RS	80410051	2
5	Taschenbürstenhalter, kpl.	80201199	2	47	Lochscheibe	76711405	1
6	Blechschaube HC 2,9x13	80201252	4	48	Innensechskantschraube M5x30	80201608	3
7	Kohlebürste 6,3x16x20L82F10	80700044	2	49	Wellendichtring 24x36x7	83000205	1
8	Bürstenhalterabdeckung	80900073	2	50	Sicherungsring 42/1,75	80201349	1
9	Blechschaube HC 4,2x13	80201270	6	51	Spannflansch	76711580	1
10	Leiterplatte, kpl.	80601155	1	52	Ring 4	76711587	1
11	Kunststoffmutter M5	80201295	2	53	Ring 3	76711586	1
12	Blechschaube HC 4,2x25	80201273	6	54	Ring 1	76711584	1
13	Sicherungsring 12/1	80201321	1	55	Ring 2	76711585	1
14	Griffhälften	80900268	1	56	Ring 5	76711588	1
15	Zugentlastungsschelle	85000020	1	57	Ring 6	76711589	1
16	Sicherungsring 32/1,2	80201351	1	58	Spannschraube	76711583	1
17	Kabelauführungsmuffe	83000004	1	59	Absaughaube	76721575	1
18	Anschlußleitung 2x1,5mm², 5 m	80600403	1	60	Paßkerbstift 4x55	80200587	4
19	Einbauschalter	80600506	1	61	Rastbolzen mit Zugring	80110101	1
20	Leuchtdiodenhalter	80601153	1	62	Spannplattenschraube 4,5x60	80201425	4
21	Leuchtdiode	80601154	1	63	Steckerbstift 4x12	80200582	2
22	Blechschaube HC 4,8x60	80201285	4	64	Rollenhalterung	76721578	1
23	Getriebegehäuse	76721400	1	65	Rolle 1	76711574	1
24	Innensechskantschraube M5x16	80201446	2	66	Achse	76711573	1
25	Rillenkugellager 6201 LUZ	80410101	3	67	Sicherungsscheibe 6	80201504	2
26	Spannring	76721410	1	68			
27	Kegelritzel	85000313	1	69	Rolle 2	76711576	1
28	Hülse 1	75412554	1	70	Spannrohr	76711577	1
29	Druckfeder 0,7x8,5x9x1,5	80200802	1	71	U-Scheibe 8,4	80201391	1
30	Bolzen	75412425	1	72	Zylinderschraube M8x80	80201222	1
31	Hülse 2	75412555	1	73	Handgriff, kpl.	73320595	1
32	Getriebedichtung	82000511	1	74	Feststellschraube	76711407	1
33	Nadelhülse DL 1012	80420116	1	75	Klemmhebel	76711408	1
34	Sicherungsring 17/1	80201323	1	76	Sicherungsring 11/1	80201320	1
35	Kegelrad	85000314	1	77	Bürstenleiste	76711597	1
36	Distanzring 2	76711425	1	78	Schraube M4x6 ISO 7380 F	80201462	2
37	Sicherungsring 42/1,75	80201335	1	79	Federring 5	80201302	4
38	Zwischenwelle	76721500	1	80	Fettkammer	76721625	1
39	Arbeitsspindel	76721420	1	81	O-Ring 58x1,5	83000209	1
40	Verschlussschraube 3/8"	85000224	1	82	Zylinderstift 3m6x10	80200577	1
41	Linsenschraube M5x45	80201231	4	83	Druckscheibe	76721422	1
42	Luftleitring	80900284	1	84	U-Scheibe 6,4	80201375	1

# EMF 180 - 110 V

06722

1	Läufer, kpl.	76722100	1	10	Leiterplatte, kpl.	80601156	1
2	Polring, kpl.	76722150	1	18	Anschlußleitung 2x2,5mm², 4h-St.	76710262	1
7	Kohlebürste 6,3x16x20L41F13	80700040	2				