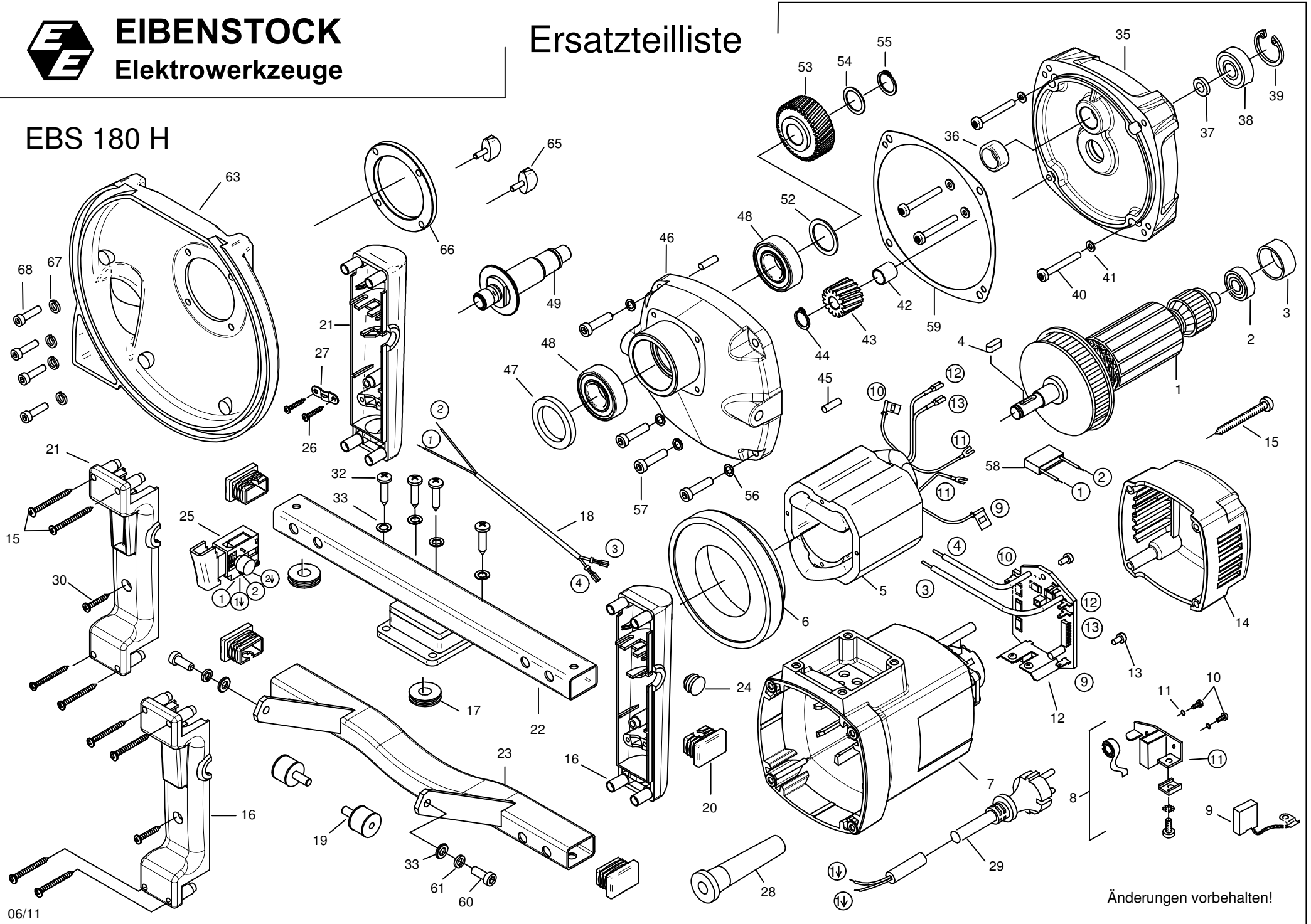




EBS 180 H



EBS 180 H - 230 V

0633H000

Nr.	Bezeichnung	Bestellnr.	Stk	Nr.	Bezeichnung	Bestellnr.	Stk
1	Läufer, kpl.	76330100	1	35	Getriebelagerschild	76330610	1
2	Rillenkugellager 6000 2Z	80410021	1	36	Nadelhülse HK 1212	80420130	1
3	Lagerkappe	83000031	1	37	Wellendichtring KEIV 15x21x3	83000042	1
4	Paßfeder 4x4x14	80200629	1	38	Rillenkugellager 6201 LUZ	80410101	1
5	Polring, kpl.	73R61150	1	39	Sicherungsring 32/1,2	80201351	1
6	Luftleitring	73511141	1	40	PT-Schraube 50x50	80201436	4
7	Motorgehäuse	80900042	1	41	Dichtscheibe	80200999	4
8	Taschenbürstenhalter, kpl.	80201199	2	42	Lagerring 12x15x12,5	80420160	1
9	Kohlebürste 6,3x16x20L82F10	80700019	2	43	Ritzel	76330125	1
10	Gewindefurchschraube ZM4x12	80201180	4	44	Sicherungsring 10/1	80201305	1
11	Federscheibe, gewellt B4	80201385	4	45	Zylinderstift 5m6x12	80200574	2
12	Leiterplatte	7633H280	1	46	Getriebegehäuse schwarz	7633H400	1
13	Blechschrabe HF 3,9x9,5	80201260	2	47	Filzring 42x30x5	83000502	1
14	Kappe	80900082	1	48	Rillenkugellager 6004 2RS	80410051	2
15	Blechschrabe HC 4,8x45	80201267	12	49	Arbeitsspindel	76330420	1
16	Griffpaar	80900254	1	50			
17	Durchführungsstülle HV 1305	83000051	2	51			
18	Schalterlitze	7633H186	1	52	Paßscheibe 20x0,2	80200511	1
19	Gummimetallpuffer	83000084	2	53	Spindelrad	76330430	1
20	Abdeckkappe	7633H589	4	54	Paßscheibe 17x0,5	80200508	1
21	Griffpaar	80900098	1	55	Sicherungsring 17/1	80201323	1
22	Seitenteil 2	7633H592	1	56	Sicherungsscheibe 6	80201362	4
23	Seitenteil 1	7633H591	1	57	Innensechskantschraube M6x25	80201125	4
24	Lochstopfen	80900202	1	58	Entstörkondensator	80500010	1
25	Einbauschalter, Kopp	80600507	1	59	Getriebedichtung	82000064	1
26	Blechschrabe HC4,2x13	80201270	2	60	Innensechskantschraube M6x12	80201119	2
27	Zugentlastungsschelle	85000020	1	61	U-Scheibe 6,4	80201375	2
28	Kabelausführungsmuffe	83000004	1	62			
29	Anschlußleitung, kpl. 2x1,5² 5m	80600403	1	63	Absaughaube	7633H575	1
30	Blechschrabe HC4,8x22	80201280	2	64			
31				65	Flügelschraube M4x6	80201235	2
32	Plastschraube Torx 6x20	80201278	4	66	Distanzscheibe	7633H410	1
33	Federring B 6	80201303	6	67	Federring 5	80201302	4
34				68	Zylinderschraube M5x18	80201409	4

EBS 180 H - 110 V UK

06348000

1	Läufer, kpl.	76337100	1	12	Leiterplatte	76337280	1
5	Polring, kpl.	76337150	1	29	Anschlußleitung, 2x2,5², 5m, 4h-St.	76337UK262	1
9	Kohlebürste 6,3x16x20L41F13 DL	80700040	2				

EBS 180 H - 110 V USA

0633I000

1	Läufer, kpl.	76337100	1	12	Leiterplatte	76337280	1
5	Polring, kpl.	76337150	1	29	Anschlußleitung, 2x2,5², 5m, 20 A	76337262	1
9	Kohlebürste 6,3x16x20L41F13 DL	80700040	2				