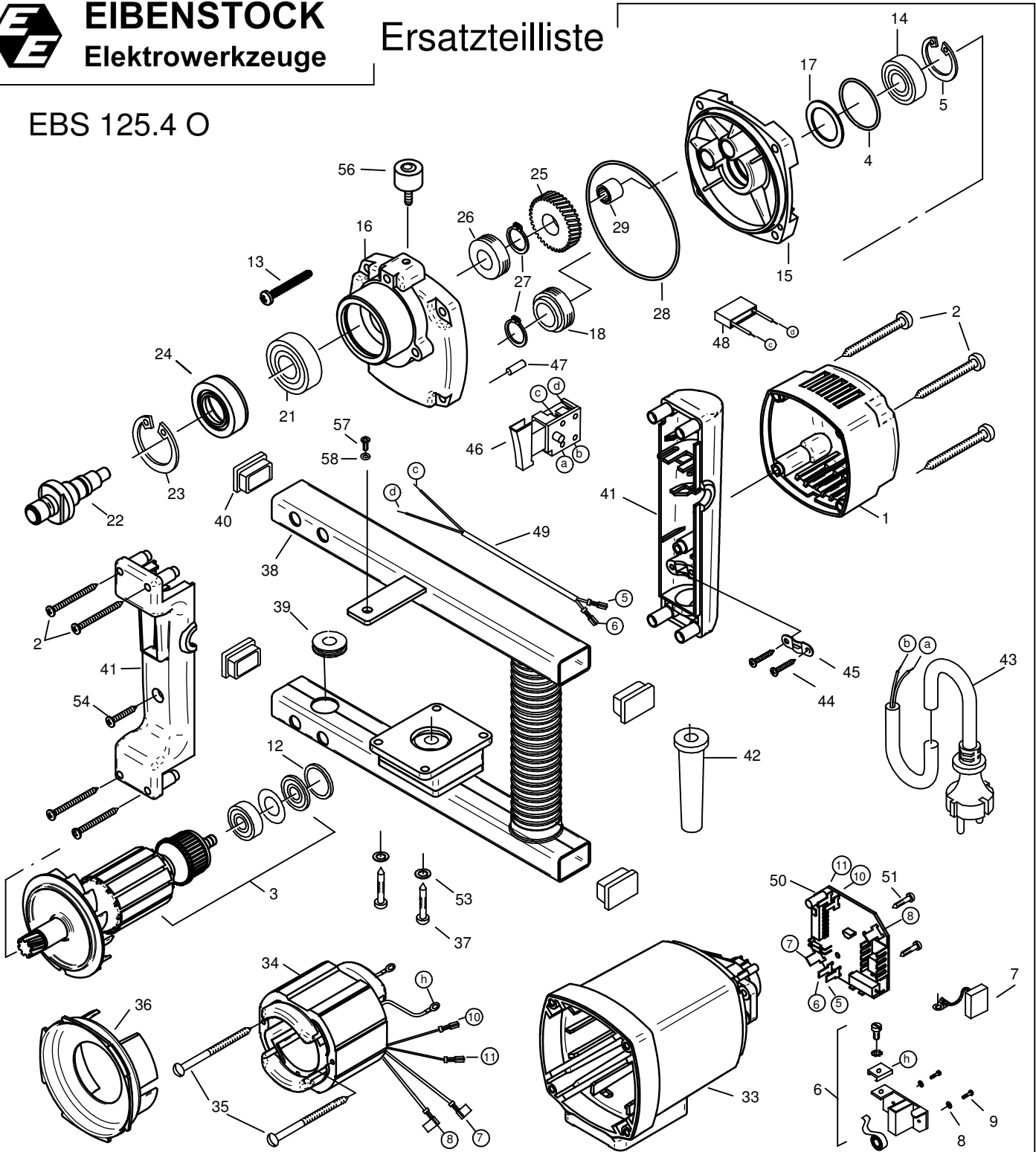




**EIBENSTOCK**  
Elektrowerkzeuge

# Ersatzteilliste

EBS 125.4 O



07/09

Änderungen vorbehalten!

# EBS 125.4 O - 230 V

06322/06324

Nr.	Bezeichnung	Bestellnr.	Stk		Nr.	Bezeichnung	Bestellnr.	Stk
1	Kappe	80900093	1		30			
2	Blechschaube HC 4,8x45	80201267	8		31			
3	Läufer, kpl.	76322100	1		32			
4	O-Ring 28x1,5	83000191	1		33	Motorgehäuse	80900092	1
5	Sicherungsring 28/1,2	80201333	1		34	Polring, kpl.	7132B150	1
6	Taschenbürstenhalter, kpl.	80201195	2		35	Blechschaube C 3,9x60	80201266	2
7	Kohlebürste 6,3x12,5x18	80700034	2		36	Luftleitring	80900286	1
8	Federscheibe B4 gewellt	80201385	4		37	Plastschraube Torx 5x20	80201277	4
9	Gewindefurchschraube ZM 4x12	80201180	4		38	Bügelgriff schwarz	80200113	1
10					39	Durchführungsstüle HV 1305	83000051	1
11					40	Abdeckkappe	80900000	4
12	O-Ring 22x2,5	83000036	1		41	Griffpaar	80900098	1
13	PT-Schraube 50x35	80201456	4		42	Kabelausführungsmuffe	83000004	1
14	Rillenkugellager 6902 2RS	80410089	1		43	Anschlußleitung 5 m	80600245	1
15	Getriebelagerschild, grün	76301610	1		44	Blechschaube HC 4,2x13	80201270	2
16	Getriebegehäuse	76322400	1		45	Zugentlastungsschelle	85000020	1
17	Paßscheibe 20x1	80200510	1		46	Einbauschalter	80600143	1
18	Schneckendichtung 1	76311125	1		47	Steckerbstift 4x12	80200582	1
19					48	Entstörkondensator	80500010	1
20					49	Schalterlitze	80600078	1
21	Rillenkugellager 6003 2RS	80410043	1		50	Leiterplatte	80601510	1
22	Arbeitsspindel	76305420	1		51	Blechschaube HC 2,9x13	80201252	2
23	Sicherungsring 40/1,75	80201339	1		52			
24	Hülse	76305425	1		53	Federring 5	80201302	4
25	Spindelrad 22 Z.	76311430	1		54	Blechschaube HC 4,8x22	80201280	1
26	Schneckendichtung 2	76301126	1		55			
27	Sicherungsring 14/1	80201318	2		56	Gummimetallpuffer M6	83000084	1
28	O-Ring 85x1,78	83000000	1		57	Linsenschraube M6x8	80201212	1
29	Nadelhülse HK 0810	80420110	1		58	Scheibe 6,4	80201375	1