

TVANGSBLANDER

Brukermanual

MODELLNUMMER :

SERIENUMMER :

Både modell-og serienummer står på etiketten.
Ta vare på begge på et trygt sted for fremtidig bruk.

FOR DIN SIKKERHET

LES OG FORSTÅ HELE BRUKERMANUALEN FØR MASKINEN TAS I BRUK

● LÆR DEG BLANDEREN DIN

Les og forstå brukermanualen og etikettene som er festet på maskinen. Lær bruken og begrensningene samt de potensielle farene som er forbundet med bruk.

Gjør deg kjent med kontrollene før du bruker maskinen.

● VÆR OPPMERKSOM

Ikke bruk blanderen mens du er påvirket av alkohol eller andre medisiner som kan påvirke din evne til å bruke den riktig.

Ikke bruk blanderen når du er trøtt eller distraheret fra den aktuelle jobben. Følg med på hva du gjør til enhver tid. Bruk sunn fornuft.

● UNNGÅ FARLIGE OMRÅDER

Sørg for at det er god nok plass rundt maskinen.

Hold arbeidsområdet rent og godt opplyst. Rotete områder fører lettere til skader. Hold området rundt blanderen fritt for hindringer, fett, olje, søppel mm som kan føre til at personer faller på bevegelige deler.

Bruk blanderen kun på fast, flatt og jevnt underlag som er i stand til å bære vekten av blanderen og innholdet for å forhindre at blanderen velter.

Ikke forsøk å flytte på blanderen når den er lastet og/eller i bruk.

Denne blanderen er beregnet for produksjon av betong, mørtel og puss. Den er ikke egnet for å blande brennbare eller eksplosive stoffer. Ikke bruk den i områder der røyk fra maling, løsemidler eller brennbare væsker utgjør en potensiell fare.

● KONTROLLER BLANDEREN DIN

Sjekk blanderen før du slår den på. Hold beskyttelses-vernet på plass og i fungerende stand. Ikke sett i støpselet med motordekselet av. Kontroller at alle bolter, muttere og skruer er stramme før hver bruk, spesielt de som fester verne- og drivmekanismer. Vibrasjoner under blanding kan føre til at disse løsner.

Gjør det til en vane med å sjekke at alle justeringsverktøy, blandeskovler, murskjeer og annet verktøy/utstyr er fjernet fra mikserområdet før du slår på maskinen.

Skift ut skadede, manglende eller defekte deler før du bruker blanderen. Advarselsetiketter inneholder viktig informasjon.

Skift ut eventuelle manglende eller skadede advarselsetiketter.



● KLE DEG RIKTIG

Ikke bruk løse klær, hansker, slips eller smykker (ringer, armbåndsur). De kan sette seg fast i bevegelige deler. Beskyttelseshansker som ikke er elektrisk ledende og sklissikkert fottøy anbefales under arbeid. Bruk beskyttende hårtrekk dersom du har langt hår, slik at det ikke fester seg i bevegelige deler. Bruk ansikts- eller støvmaske dersom det støver under arbeid. Bruk alltid vernebriller og/eller ansiktsskjermer. Vanlige briller er ikke motstandsdyktige mot slag etc.

● BRUK LEDNINGEN RIKTIG

Bær aldri blanderen i ledningen eller dra i den for å koble den fra stikkkontakten.

Hold ledningen borte fra varme, olje og skarpe kanter.

● SKJØTELEDNING

Skjøteledningen må ikke være lengre enn 50 meter. Kabelen må være minimum 1.5mm² på 230V slik at motoren får tilstrekkelig med strøm. Feil bruk av skjøteledninger kan føre til ineffektiv drift av blanderen som igjen kan føre til overoppheting og motorskade. Man kan kun bruke skjøteledninger i henhold til H07RN-F spesifikasjoner beregnet for utendørs bruk. Unngå bruk av dårlig isolerte forbindelser. Tilkoblinger må gjøres med beskyttet materiale egnet for utendørs bruk.

Legg skjøteledningen forsiktig ut og unngå fuktighet, skarpe kanter og steder hvor kjøretøy kan kjøre over den. Unngå at skjøteledningen fester seg under blanderen. Rull den helt ut, ellers kan den bli overopphetet og ta fyr.

● UNNGÅ ELEKTRISK SJOKK

Kontroller at den elektriske kretsen er tilstrekkelig beskyttet og at den samsvarer med motorens effekt, spenning og frekvens.

Ikke koble til eller fra motoren mens du står i eller rundt fuktig eller våt grunn. Ikke bruk blanderen i våte eller fuktige områder eller utsett den for regn.

Unngå kroppskontakt med jordede overflater.

Pass på at fingrene ikke berører metalldelene på støpselet når du kobler til eller fra blanderen.

● HOLD BESØKENDE OG BARN UNNA

Hold uautoriserte personer unna blanderen.

Ikke la barn håndtere eller klatre på eller i blanderen.



● OVERBELASTNING/SKJEVLASTING

Hold riktig fotfeste og balanse til enhver tid når du fyller eller tømmer blanderen.

Stå aldri på blanderen. Alvorlig skade kan oppstå hvis blanderen tipper eller hvis de bevegelige delene utilsiktet berøres. Ikke oppbevar noe over eller i nærheten av blanderen der noen kan stå på blanderen for å nå dem.

● UNNGÅ SKADER

Hold hendene unna alle bevegelige deler. Ikke plasser noen del av kroppen eller noe verktøy, som en spade, i trommelen under drift. Under drift må du ikke føre hendene gjennom klaringen mellom rammen og støttearmen eller den mellom trommelen og støttearmen.

● IKKE OVERBELAST BLANDEREN

Den vil gjøre en bedre og tryggere jobb med sin egen hastighet. Arbeid alltid innenfor den nominelle kapasiteten. Ikke start motoren hvis trommelen er fullastet. Ikke slå av blanderen mens den er full av betong. Ikke bruk blanderen til et formål den ikke er ment til. Blanderen skal ikke taues av noe kjøretøy.

**● LA ALDRI BLANDEREN KJØRE UTEN TILSYN**

Ikke forlat blanderen før den har stoppet helt.

● KOBLE FRA STRØMMEN

Åpne aldri motordekselet før du kobler fra blanderen. Koble fra strømforsyningen når den ikke er i bruk, før du flytter, foretar justeringer, bytter deler, rengjør eller arbeider med blanderen.

**● VEDLIKEHOLD BLANDEREN DIN MED FORSIKTIGHET**

Rengjør blanderen umiddelbart etter bruk. Hold blanderen ren for best og sikrest ytelse.

Ved vedlikehold av denne blanderen kan kun produsentens originale reservedeler brukes.

● BESKYTT MILJØET

Ta med gjenstående materialer til et autorisert innsamlingssted eller følg forskriftene i landet der blanderen brukes. Må ikke slippes ut i avløp, jord eller vann.

● OPPBEVARING/LAGRING

Når den ikke er i bruk, bør blanderen oppbevares på et tørt sted for å hindre rust. Hold blanderen unna barn og andre som ikke er kvalifisert til å bruke den.



INNHALDSFORTEGNELSE

Sikkerhetsadvarsler og -instruksjoner	2
Elektrisk tilkobling	5
Spesifikasjoner	5
Leveranseoversikt	6
Monteringsanvisning	6
Bruksveiledning	7
Vedlikeholdsinstruksjoner.....	8
Koblings skjema	8

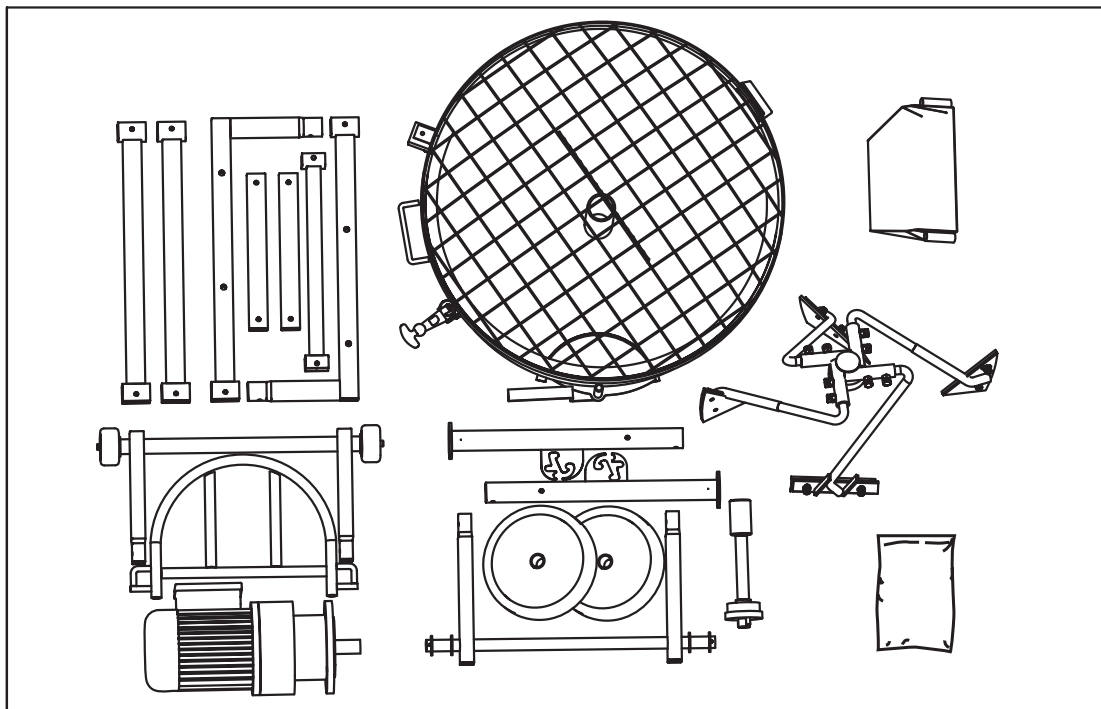
ELEKTRISK TILKOBLING

Denne blanderen er dobbeltisolert til klasse II beskyttelse og IP44 klassifisert. Isolasjonen vil kun forbli effektiv hvis de originale isolasjonsdelene brukes til reparasjoner og mellomrommene mellom den originale isolasjonen opprettholdes.

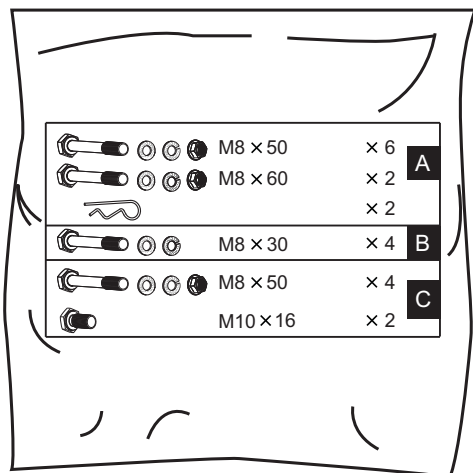
SPESIFIKASJONER

Modell nummer		MH 90	MH 110	MH 140
Motor		1500W	1500W	1500W
Trommelkapasitet		75 liter	95 liter	130 liter
Mål	L	660mm	730mm	800mm
	B	1200mm	1200mm	1200mm
	H	1200mm	1200mm	1200mm
Vekt		130kg	140kg	145 kg

LEVERANSEOVERSIKT



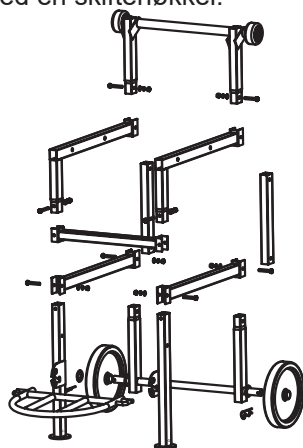
MONTERINGSANVISNING



A HOVEDDRAMMEN.

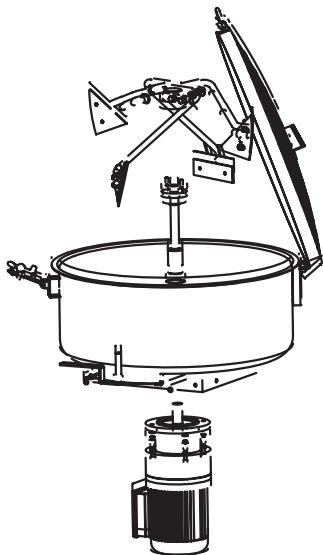
1. Koble rammene til hverandre som vist, sett inn 6 bolter M8x50 fra sidene, deretter skiver og mutter for å låse den.

Sett inn to bolter M8x60 fra forsiden, deretter skive og mutter bakfra, lås disse boltene med en skiftenøkkel.

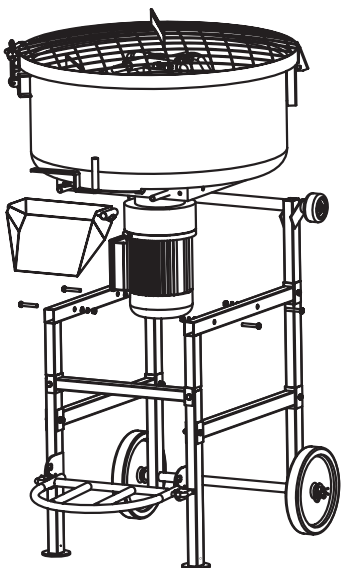


B . TROMMELEN

1. Skyv akselen inn i foringen på trommelen. Rett inn hullet på blandeskovelen med tappen som er satt inn i akselen, og bank deretter hardt for å få blandeskovelen til å rotere godt.
2. Skyv motoren inn i akselen, kilen skal festes i kilesporet på akselen.
3. Sett inn fire bolter M8*30, låseskive og plateskive, stram til med en skiftenøkkel.



C. FESTE TROMMELEN



C. FESTE TROMMELEN

- 1 Sett trommelenheten på rammen.
Sett inn 4 bolter M8x50 fra de to sidene, deretter skiver og mutter for å låse den.
- 2 Skyv utløpet inn i skaftet under trommelen, og stram deretter boltene M10x16 med en skiftenøkkel.

BRUKSINSTRUKSJONER

FYLLE BLANDEREN



Rull skjøteledningen helt ut. Koble den til blanderen før du kobler til strømforsyningen.



Start alltid blanderen før du legger i trommelen. Fyll trommelen mens den roterer.



Ikke kast materiale inn i blanderen for å unngå at det fester seg innerst i trommelen.

Hell materialet jevnt over kanten.

NB:

En innebygd termisk beskytter er plassert i motoren for å hindre at den overopphetes. Den termiske beskyttelsen gjenopprettes automatisk når motoren kjøles ned.

For best resultat, fortsett som følger:

1. Hell den nødvendige mengden vann i trommelen.
2. Tilsett den nødvendige mengden grus i trommelen.
3. Tilsett den nødvendige mengden sement i trommelen.
4. Tilsett den nødvendige mengden sand i trommelen.

TØMMING



Ikke slå av blanderen mens den er full. Tøm trommelen mens den roterer.

RENGJØRING



Legg aldri hendene inn i trommelen mens trommelen roterer.

Rengjør blanderen grundig på slutten av hver dag. Hold blanderen ren. Det minste spor av materiale som er igjen i trommelen vil stivne og bygge seg mer og mer opp hver gang du bruker den, helt til maskinen er ubrukelig. Tørket sement skal skrapes ut av trommelen. Ikke kast murstein i blandetrommelen for å rense den. Ikke slå på trommelen med en spade, en hammer eller annet verktøy for å bryte opp ansamlinger av tørket sementblanding, da det kan føre til skade på blanderen. Trommelen kan skures i ca. 2 minutter med en grus- og vannblanding. Tøm deretter grus/vannblandingen og spyl ned trommelenheten innvendig og utvendig. På grunn av av blanderens IP44-beskyttelsesklasse kan du trygt spyle ned trommelenheten.



Ikke hell eller spray vann direkte over motordekselet, spesielt ikke i åpningene.



Tørk av smuss, møkk etc. på motordekselet. Ikke bruk bensin, terpentin, lakk eller tynner, renevæsker eller lignende produkter. Bruk av kjemiske produkter eller løsemidler kan påvirke egenskapene til dekselet.

VEDLIKEHOLDSINSTRUKSJONER



Sørg for at skjøteledningen alltid er koblet fra før motordekselet fjernes.

Koblings skjemaet og delene i denne håndboken er kun som referanseverktøy. Verken produsenten eller distributøren gir en garanti av noe slag til kjøperen om at han eller hun er kvalifisert til å foreta reparasjoner på produktet eller at han eller hun er kvalifisert til å erstatte noen deler av produktet. Kun kvalifiserte teknikere bør reparere blanderen. Alt vedlikehold og reparasjoner som utføres på noen av de elektriske komponentene må utføres av en godkjent elektriker.



KOBLINGSSKJEMA

