

**SYSTEMBESKRIVELSE**

Uptec er et patentert system som består av kun tre hovedprodukter, designet for å legges med flisheller utendørs. Disse høydejusterbare pidestallene er produsert i polypropylen og kommer med selvnivellerende hoder som kan kompensere fall på opptil 5 %. Ved ganske enkelt å blokkere låseringen på hodet bytter man fra selvnivellerende til fast hode. Topplaget som monteres på toppen er laget av gummi for å minimere støy samt sørge for sklisikring.

**UPTEC - SUPAR**

**PRODUKTBESKRIVELSE**



Uptec SUPAR er en forhøyningsring som brukes i kombinasjon med standard pidestall, SUPAS 58 mm. Denne gjør at man kan øke totalhøyden med 30 mm for hver ring man monterer.

SUPAR er designet for å være enkel å montere takket være symbolene som er plassert både på ringen og pidestallen. Den kan brukes enkeltvis eller sammen med flere forhøyningsringer for å oppnå ønsket høyde.

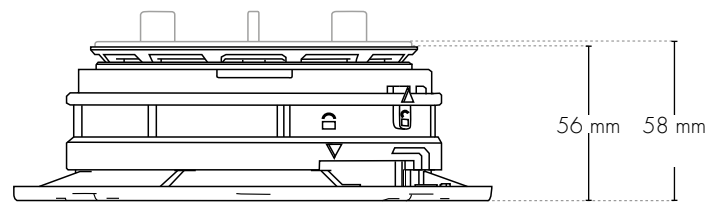
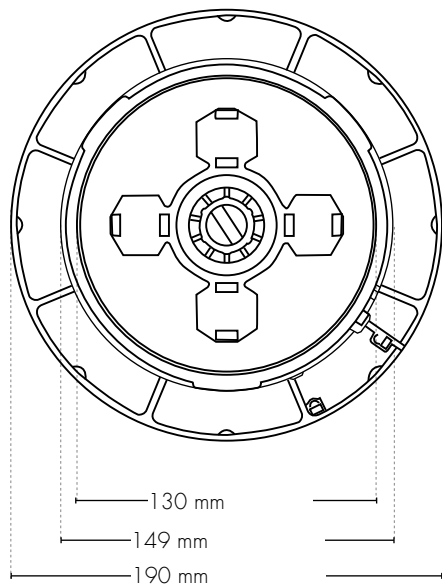
SUPAR montering på pidestall (SUPAS): symbol er plassert i bunnen på SUPAR og på pidestallen.



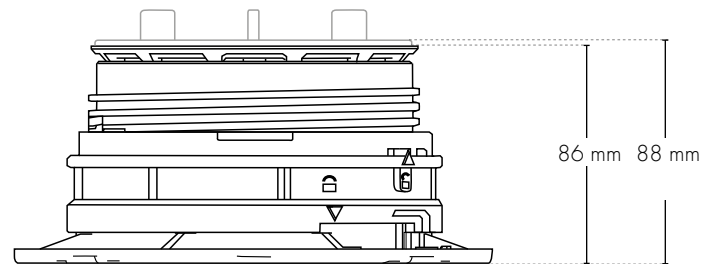
Skjøting av SUPAR: symbolene er plassert slik at de møter hverandre ihv. bunnen og toppen av forhøyningsringene.



**TEKNISK TEGNING- eksempel på konfigurasjon SUPAS + 1 SUPAR**

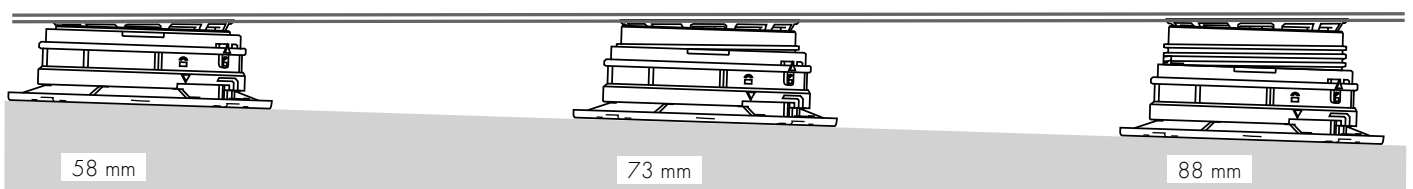


Minimum høyde SUPAS + 1 SUPAR



Maksimum høyde SUPAS + 1 SUPAR

**EKSEMPEL PÅ MONTERING - Montert med SUPAS + 1 SUPAR**



# UPTEC - SUPAR120

## PRODUKT BESKRIVELSE

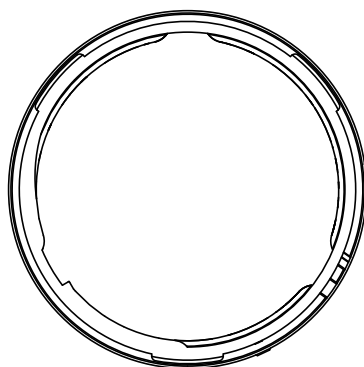
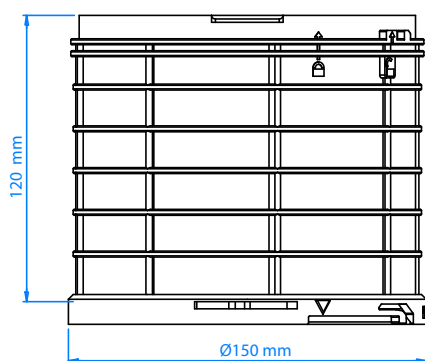


Profilinec utvider Uptec-familien med SUPAR120 forhøyningsring som øker høyden med 120 mm ved bruk med SUPAS pedestal. Den er designet for å være enkel å montere takket være symbolene som er plassert både på ringen og pedestalene.

SUPAR 120 er en ny løsning der man trenger en stabil og robust forlengelse av byggehøyde på pedestalene. Kan også skjøtes med øvrige SUPAR for å oppnå ønsket høyde.

Tid er viktig, derfor er dette en ideell løsning som vil spare tid når byggehøyden overstiger 148 mm.

## TEKNISK TEGNING - SUPAR120



## INSTALLASJON - SUPAS + SUPAR120/SUPAR

### KONFIGURERING SUPAS + ... SUPAR120/SUPAR

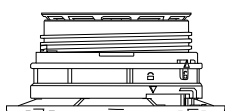
58-88 mm

88-118 mm

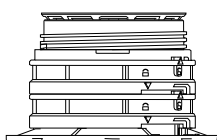
118-148 mm

148-178 mm

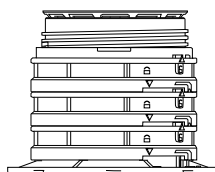
178-208 mm



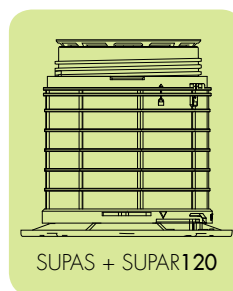
SUPAS + 1 SUPAR



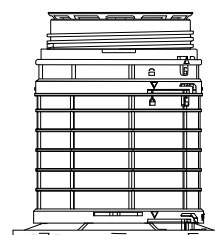
SUPAS + 2 SUPAR



SUPAS + 3 SUPAR



SUPAS + SUPAR120



SUPAS + SUPAR120 + 1 SUPAR



SUPAS + ... SUPAR120 / SUPAR

SUPAR 120 øker høyden med 120 mm



## SUPAS + SUPAR

Varianter	Høyde (mm)	Beskrivelse	Ant. krt	Kartongstørrelse	Antall pall
SUPAS2-58/88	58 - 88	Sett: Pidehall + topplag 2 mm fugebredde	24 stk	400x400x430	432
SUPAS2-88/118	88 - 118	Sett: Pidehall + topplag 2 mm fugebredde	24 stk	400x400x595	288
SUPAS2-118/148	118 - 148	Sett: Pidehall + topplag 2 mm fugebredde	24 stk	400x400x760	288
SUPAS4-58/88	58 - 88	Sett: Pidehall + topplag 4 mm fugebredde	24 stk	400x400x430	432
SUPAS4-88/118	88 - 118	Sett: Pidehall + topplag 4 mm fugebredde	24 stk	400x400x595	288
SUPAS4-118/148	118 - 148	Sett: Pidehall + topplag 4 mm fugebredde	24 stk	400x400x760	288

## SUPAR120

Vare	Høyde (mm)	Beskrivelse	Ant. krt	Kartongstørrelse	Antall pall
SUPAR120	120	Forhøyningsring 120 mm høyde	24 stk	400x400x430	432

## FYSISKE - KJEMISKE EGENSKAPER

Innhold: 80% resirkulert plast, 100 % resirkulerbar.

Testet i temperaturområde: -20° til +80°.

Brannmotstand: HB i samsvar med UL94 forskriften.

## TEKNISKE DATA - BÆREKAPASITET

Variant	Høyde (mm)	Hode	Underlag	Temperature (°C)	Bæreevne (kg)
SUPAS-58/88	88	Fast	Slett	+ 21	1476 ± 91
SUPAS-58/88	88	Fast	Slett	- 20	2229 ± 99
SUPAS-58/88	88	Fast	Slett	+ 80	541 ± 49
SUPAS-508/538	538	Selvnivellerende	På skrå	+ 21	1394 ± 92

Test utført av Universitetet i Trento.

## TILBEHØR

### UTSKIFTBARE TOPPLAG

#### SUPA2



- for flisheller  
- 2 mm fugebredde

#### SUPA4



- for flisheller  
- for aluminiumsbjelker  
- 4 mm fugebredde

#### SUPAW



- for trebjelkelag

### SUPAK JUSTERINGSVERKTØY

Tre i en justeringsnøkkelen brukes til høydejustering av pidehallen, for å bytte mellom fast- og selvnivellerende hode, samt for å knekke fugekryssene på topplaget.

