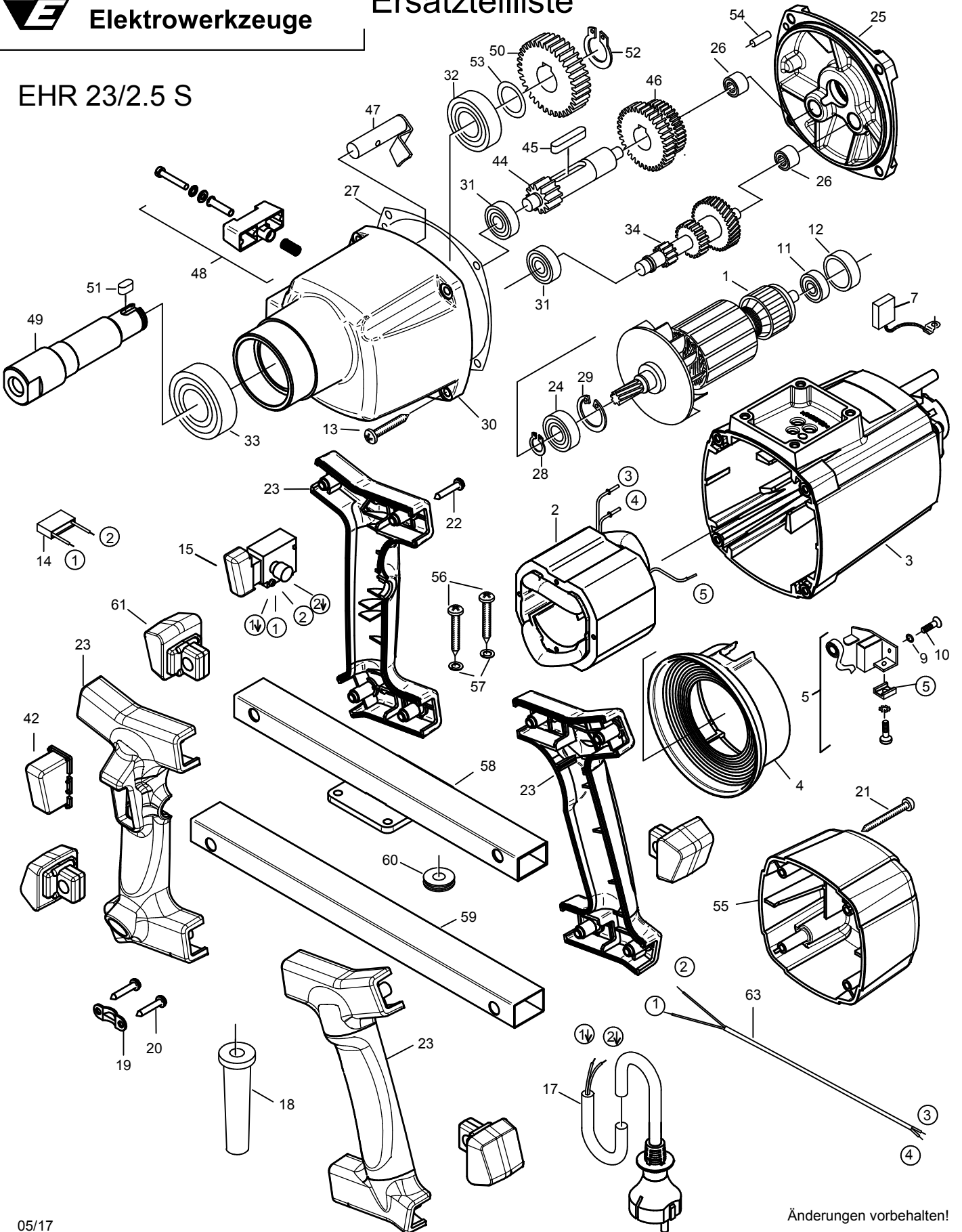




Ersatzteilliste

EHR 23/2.5 S



EHR 23/2.5 S - 230 V

074E1000

Nr.	Bezeichnung	Bestellnr.	Stk	Preis	Nr.	Bezeichnung	Bestellnr.	Stk	Preis
				€/Stk					€/Stk
1	Läufer, kpl.	7842A100	1	87,50	33	Rillenkugellager 6205 2RS	80410151	1	8,75
2	Polring, kpl.	7742A150	1	37,50	34	Zwischenwelle 1, kpl.	7742P55U	1	37,50
3	Motorgehäuse	674E1002	1	31,25	35				
4	Luftleitring, kpl.	71540144	1	2,50	36				
5	Taschenbürstenhalter, kpl.	80201199	2	4,38	37				
6					38				
7	Kohlebürste, kpl. 6,3x16x20	80700019	2	3,75	39				
8					40				
9	Federscheibe B4 gewellt	80201385	4	0,25	41				
10	Gewindefurchschraube CM4x12	80201180	4	0,25	42	Schutzkappe	77420365	1	1,75
11	Rillenkugellager 6000 2Z	80410021	1	3,44	43				
12	Lagerkappe	83000031	1	1,25	44	Zwischenwelle 2	77420500	1	20,00
13	Blechschaube HC 5,5x38	80201292	4	0,25	45	Paßfeder A6x6x32	80200607	1	0,75
14	Entstörkondensator	80500010	1	2,50	46	Zahnradblock	71421440	1	25,00
15	Einbauschalte S	80600135	1	17,50	47	Kupplungsbolzen, kpl.	71421520	1	5,00
16					48	Getriebeschalter, kpl.	7732H545	1	1,25
17	Anschlußleitung	80600470	1	7,50	49	Arbeitsspindel	77420420	1	20,00
18	Kabelauführungsmuffe	83000004	1	1,25	50	Spindelrad	71410430	1	20,00
19	Zugentlastungsschelle	85000020	1	0,50	51	Paßfeder 6x6x11	80200604	1	0,50
20	Blechschaube HC 4,2x13	80201270	2	0,25	52	Sicherungsring 20/1,2	80201324	1	0,25
21	Blechschaube HC 4,8x45	80201267	4	0,25	53	Paßscheibe 20/28x0,1	80200509	1	0,25
22	PT-Schraube 50x30	80201411	8	0,50	54	Steckerbstift 5x16	80200580	1	0,25
23	Griffsatz S	7711P26U	1	10,63	55	Kappe für Motorgehäuse	674E1001	1	3,75
24	Rillenkugellager 6001 2Z	80410031	1	3,75	56	Plastschraube Torx 6x20	80201278	4	0,25
25	Getriebelegerschild, grün	77431610	1	22,50	57	Federring 5	80201302	4	0,25
26	Nadelhülse HK 0810	80420110	2	4,06	58	Seitenteil 2	7743D592	1	6,88
27	Getriebedichtung	82000509	1	1,50	59	Seitenteil 1	7743D591	1	9,38
28	Sicherungsring 11/1	80201320	1	0,25	60	Durchführungsstülpe HV 1305	83000051	1	0,75
29	Sicherungsring 28/1,2	80201333	1	0,25	61	Gummipuffer	77420594	4	3,13
30	Getriebegehäuse, schwarz	7742N400	1	37,50	62				
31	Rillenkugellager 6000	80410020	2	2,81	63	Schaltelektrode	80600072	1	1,75
32	Rillenkugellager 6004 2RS	80410051	1	6,88	64				

EHR 23/2.5 S - 230 V

074E1000

No.	Description	Order No.	Pcs	Price	No.	Description	Order No.	Pcs	Price
				€/Pcs					€/Pcs
1	rotor complete	7842A100	1	87,50	33	grooved ball bearing 6205 2RS	80410151	1	8,75
2	stator complete	7742A150	1	37,50	34	intermediate shaft	7742P55U	1	37,50
3	motor housing	674E1002	1	31,25	35				
4	air guiding ring	71540144	1	2,50	36				
5	brush holder	80201199	2	4,38	37				
6					38				
7	carbon brush 6,3x16x20L82F10	80700019	2	3,75	39				
8					40				
9	lock washer B4	80201385	4	0,25	41				
10	self tapping screw CM4x12	80201180	4	0,25	42	cap guard	77420365	1	1,75
11	grooved ball bearing 6000 2Z	80410021	1	3,44	43				
12	bearing cap	83000031	1	1,25	44	intermediate shaft 2	77420500	1	20,00
13	self tapping screw HC 5,5x38	80201292	4	0,25	45	fitting key A6x6x32	80200607	1	0,75
14	anti parasite condenser	80500010	1	2,50	46	gear block	71421440	1	25,00
15	switch	80600135	1	17,50	47	coupling bolt complete	71421520	1	5,00
16					48	gear changer complete	7732H545	1	1,25
17	connecting cable	80600470	1	7,50	49	work spindle	77420420	1	20,00
18	cable grommet	83000004	1	1,25	50	spindle wheel	71410430	1	20,00
19	wire locking flange	85000020	1	0,50	51	fitting key 6x6x11	80200604	1	0,50
20	self tapping screw HC 4,2x13	80201270	2	0,25	52	locking ring 20/1,2	80201324	1	0,25
21	self tapping screw HC 4,8x45	80201267	4	0,25	53	fitting washer 20/28x0,1	80200509	1	0,25
22	pt-screw 50x30	80201411	8	0,50	54	notched pin plug 5x16	80200580	1	0,25
23	handle tube S	7711P26U	1	10,63	55	cap	674E1001	1	3,75
24	grooved ball bearing 6001 2Z	80410031	1	3,75	56	plastic screw Torx 6x20	80201278	4	0,25
25	end shield of gearing green	77431610	1	22,50	57	lock washer 5	80201302	4	0,25
26	needle sleeve HK 0810	80420110	2	4,06	58	side plate 2	7743D592	1	6,88
27	gearbox seal	82000509	1	1,50	59	side plate 1	7743D591	1	9,38
28	locking ring 11/1	80201320	1	0,25	60	cable grommet HV 1305	83000051	1	0,75
29	locking ring 28/1,2	80201333	1	0,25	61	rubber cup	77420594	4	3,13
30	gearbox housing black	7742N400	1	37,50	62				
31	grooved ball bearing 6000	80410020	2	2,81	63	interconnecting wire	80600072	1	1,75
32	grooved ball bearing 6004 2RS	80410051	1	6,88	64				