

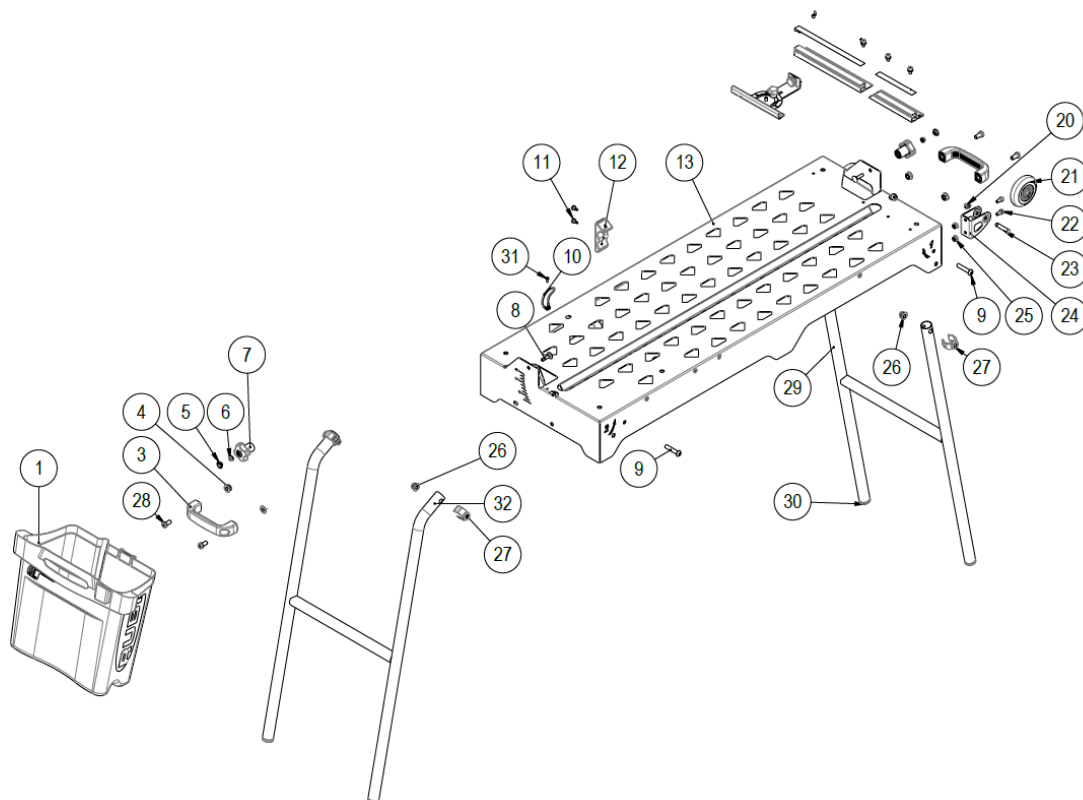
Part-list	ES	EN	Prod.
1	GRUPO A	GROUP A	
2	GRUPO B	GROUP B	
3	GRUPO C	GROUP C	
4	GRUPO D	GROUP D	
5	GRUPO E	GROUP E	

Prod.	ES	EN	From serial num.
54974	DU-200 EVO 850 110V 50HZ UK SUPERPRO	DU-200 EVO 850 110V 50HZ UK SUPERPRO	568
54975	DU-200 EVO 850 230V 50HZ CEV SUPERPRO	DU-200 EVO 850 230V 50HZ CEV SUPERPRO	204651
54976	DU-200 EVO 850 120V 60HZ USA CEV SUPERPR	DU-200 EVO 850 120V 60HZ USA CEV SUPERPR	634
54977	DU-200 EVO 850 230V 50HZ UK CEV SUPERPRO	DU-200 EVO 850 230V 50HZ UK CEV SUPERPRO	2419
54979	DU-200 EVO 850 220V 60HZ UK CEV SUPERPRO	DU-200 EVO 850 220V 60HZ UK CEV SUPERPRO	507
55903	DU-200 EVO 650 230V 50HZ	DU-200 EVO 650 230V 50HZ	98390
55905	DU-200 EVO 650 230V 50HZ UK	DU-200 EVO 650 230V 50HZ UK	11002
55906	DU-200 EVO 650 110V 50HZ UK	DU-200 EVO 650 110V 50HZ UK	955
55907	DU-200 EVO 650 120V 60HZ USA CEV SUPERPR	DU-200 EVO 650 120V 60HZ USA CEV SUPERPR	12701
55938	DU-200 EVO 650 220V 60HZ	DU-200 EVO 650 220V 60HZ	843
55939	DU-200 EVO 650 240V 50HZ AUS.	DU-200 EVO 650 240V 50HZ AUS.	989

Queda reservado el derecho de introducir cualquier modificacion técnica sin previo aviso

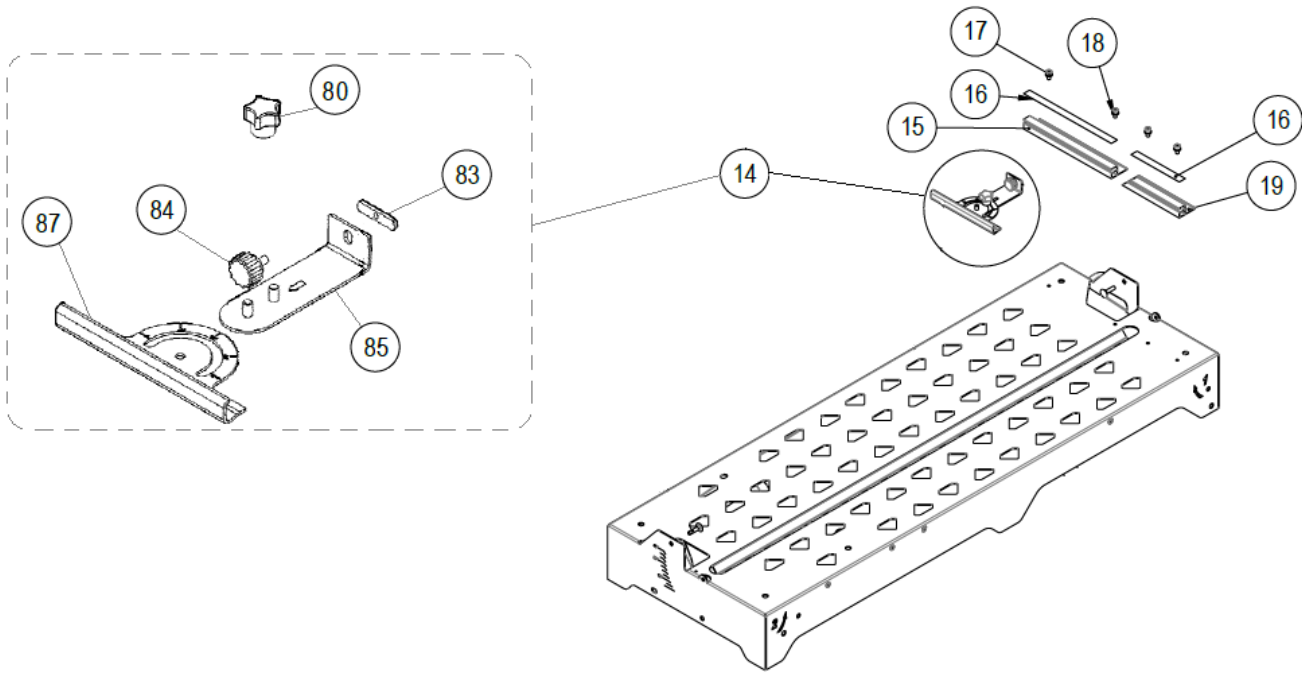
We reserve the right to introduce any technical modification without previous notice

A

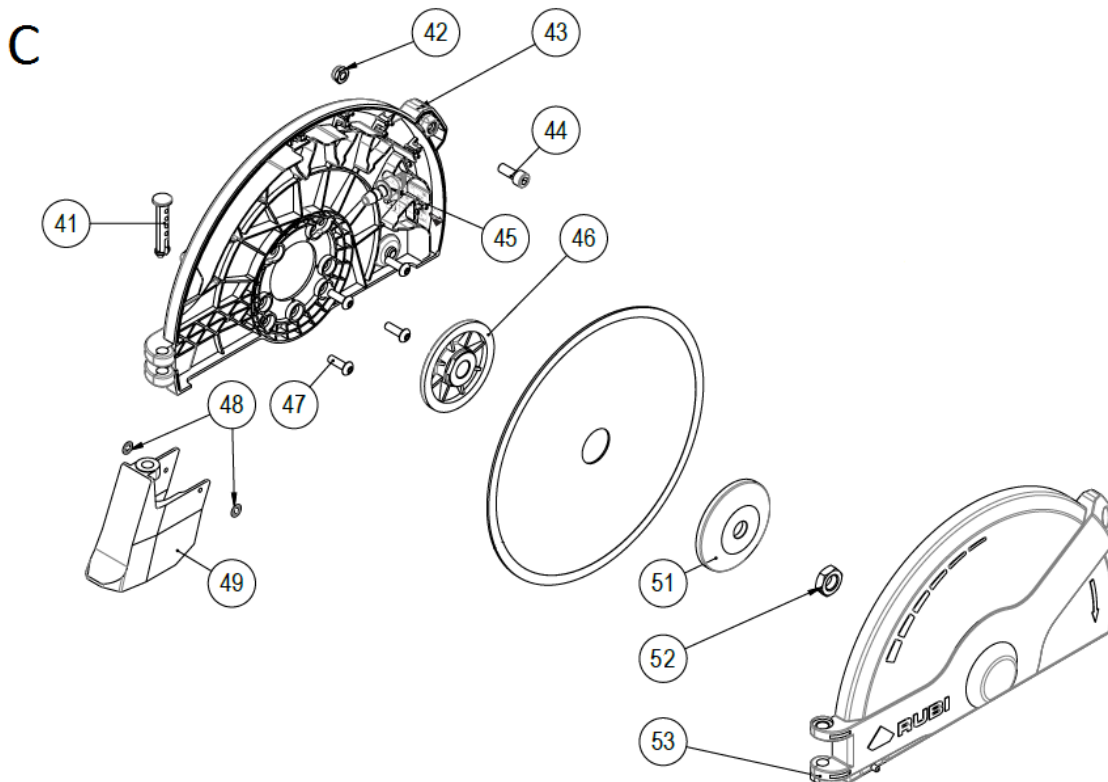


Part-list	ES	EN	Prod.	
1	55565 1	DEPOSITO AGUA DU-200 EVO V2	WATER TANK DU-200 EVO V2	
3	45342 2	ASA PLASTICO 116MM M8	PLASTIC HANDLE 116MM M8	
4	57335 4	TUERCA DIN 6923 M8 CL8 ZN	NUT DIN 6923 M8 CL8 ZP	
5	57485 2	TAPON POMO M6 ROJO	RED COVER KNOB M6	
6	40020 2	TUERCA DIN 985 M6 CL8 ZN AUTOBLOC	HEX LOCK NUT DIN 985 M6 CL8 ZP	
7	55468 2	POMO M6 ROJO LARGO	RED LONG KNOB M6	
8	19610 2	TORN DIN 603 M6X25 8.8 ZN	SCREW DIN 603 M6X25 8.8 ZP	
9	51410 4	TORN ISO 7380 ARAND. M8X45 10.9 ZN	SCREW ISO 7380 WASHER M8X45 10.9 ZP	
10	54483 1	CABLE TIERRA BRAZO 115X2,5MM	GROUND CONNECTION ARM 115X2,5MM	
11	19576 2	TORN DIN 7500 M5X10 6.8 ZN TORX TRILOB.	SCREW DIN 7500 M5X10 6.8 ZP TORX TRILOB.	
12	19753 1	TOPE PATAS DU-200 EVO V2	LEG RETAINER DU-200 EVO V2	
13	55711 1	CJ.CHASIS DU-200 EVO 650 C/DECANTADOR V2	CHASIS DU-200 EVO 650 W/WATER PLATE V2	DU-200 EVO 650
13	55709 1	CJ.CHASIS DU-200 EVO 850 CON DECANTADOR	CHASIS DU-200 850 EVO W/WATER PLATE	DU-200 EVO 850
20	84007 2	CLIP CL 8	CLIP CL 8	
21	17721 2	RUEDA Ø76X24 SHORE A 82	WHEEL Ø76X24 SHORE A 82	
22	61258 4	TORN DIN 912 M6X12 6.8 ZN	SCREW DIN 912 M6X12 6.8 ZP	
23	55487 2	BULON RUEDA DU-200 EVO	WHEEL PIN DU-200 EVO	
24	17722 2	SOPORTE RUEDA Ø76	WHEEL SUPPORT Ø76	
25	83035 4	TUERCA DIN 6923 M6 CL8 ZN	NUT DIN 6923 M6 CL8 ZP	
26	19690 4	TUERCA DIN 6926 M8 CL8 ZN	NUT DIN 6926 M8 CL8 6 ZP	
27	19752 4	CLIP TUBO Ø 25 EVO 650	TUBE CLIP Ø 25 EVO 650	DU-200 EVO 650
27	19754 4	CLIP TUBO Ø 25 EVO 850	TUBE CLIP Ø 25 EVO 850	DU-200 EVO 850
28	55538 4	TORN DIN 7984 M8X20 6.8 ZN	SCREW DIN 7984 M8X20 6.8 ZN	
29	19791 1	PATA TRASERA DU-200 EVO V3	BACK LEG DU-200 EVO V3	
30	19150 4	CONTERA REDONDEADA Ø25 H=8 E=1.5 V2	DOMED ROUND INSERT Ø25 H=8 E=1.5 V2	
31	55482 1	TORN DIN 7981-F 3,9X9,5 6.8 ZN	SCREW DIN 7981-F 3,9X9,5 6.8 ZP	
32	19790 1	PATA DELANTERA DU-200 EVO V3	FRONT LEG DU-200 EVO V3	

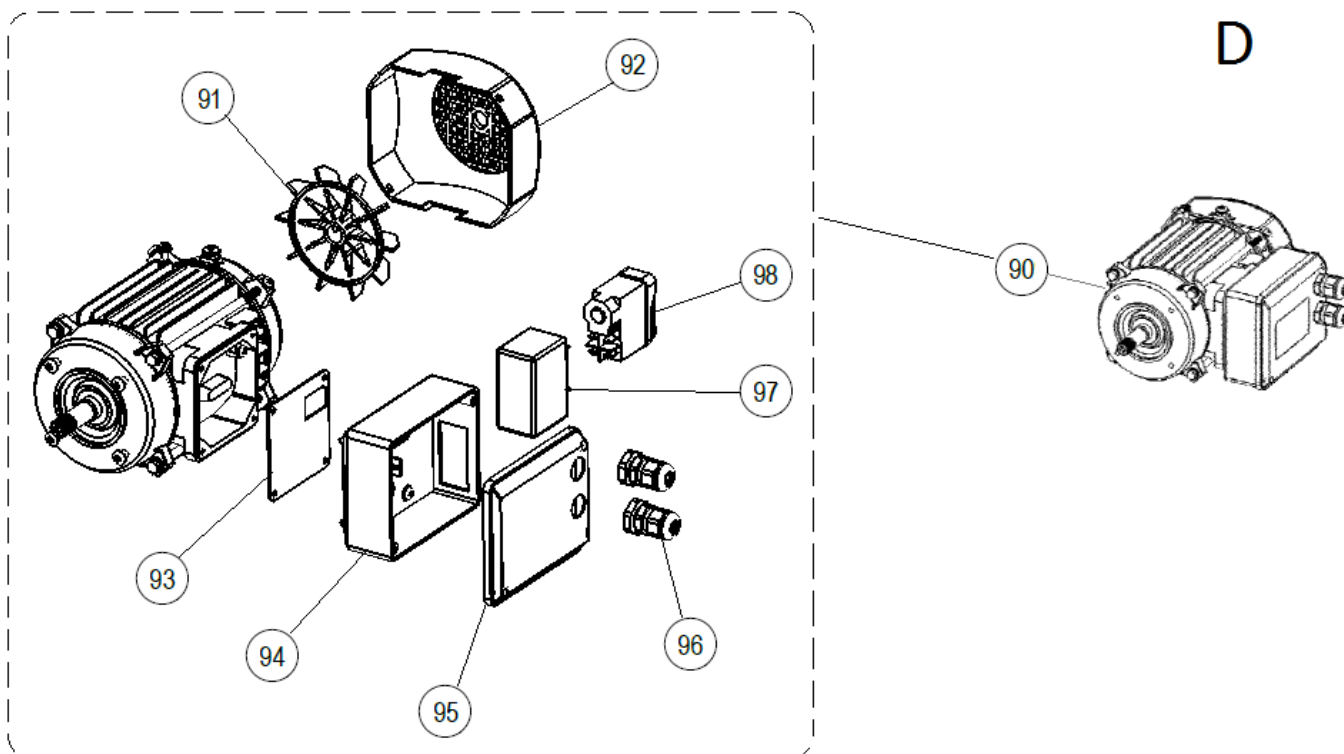
B



Part-list	ES	EN	Prod.	
14	25839 1	CJ.TOPE LATERAL DU-EVO	LATERAL STOP SET DU-EVO	
15	19721 1	TOPE DER.MESA DU-200 EVO	TABLE RIGHT STOP DU-200 EVO	
16	55523 1	CINTA MM TOPE MESA DU-200 EVO	LABEL TABLE TOP MM DU-200 EVO	DU-200 EVO NO USA
16	55524 1	CINTA PULGADAS TOPE MESA DU-200 EVO	LABEL TABLE TOP INCH DU-200 EVO	54976, 55907
17	61069 4	TORN DIN 912 M6X10 6.8 ZN TRILOB.	SCREW DIN 912 M6X10 6.8 ZP TRILOB.	
18	25177 4	ARAND DIN 125 A6,4 ZN	WASHER DIN 125 A6,4 ZP	
19	19723 1	TOPE IZQ.MESA DU-200 EVO	TABLE LEFT STOP DU-200 EVO	
80	25338 1	POMO HEMBRA M6 NEGRO	KNOB FEMALE M6 BLACK	
83	25335 1	PLANCHA LAT.33X7,5 M5 DU-BL/DW-N	SHEET SIDE 33X7,5 M5 DU-BL/DW-N	
84	25339 1	POMO M5X10 NEGRO	KNOB M5X10 BLACK	
85	25667 1	TOPE LATERAL DU-BL/DW-N V2	SIDER SUPPORT DU-BL/DW-N V2	
87	25337 1	GUIA TOPE 45 GRADOS DU-BL/DW-N	GUIDE STOPPER 45 DEGREE DU-BL/DW-N	

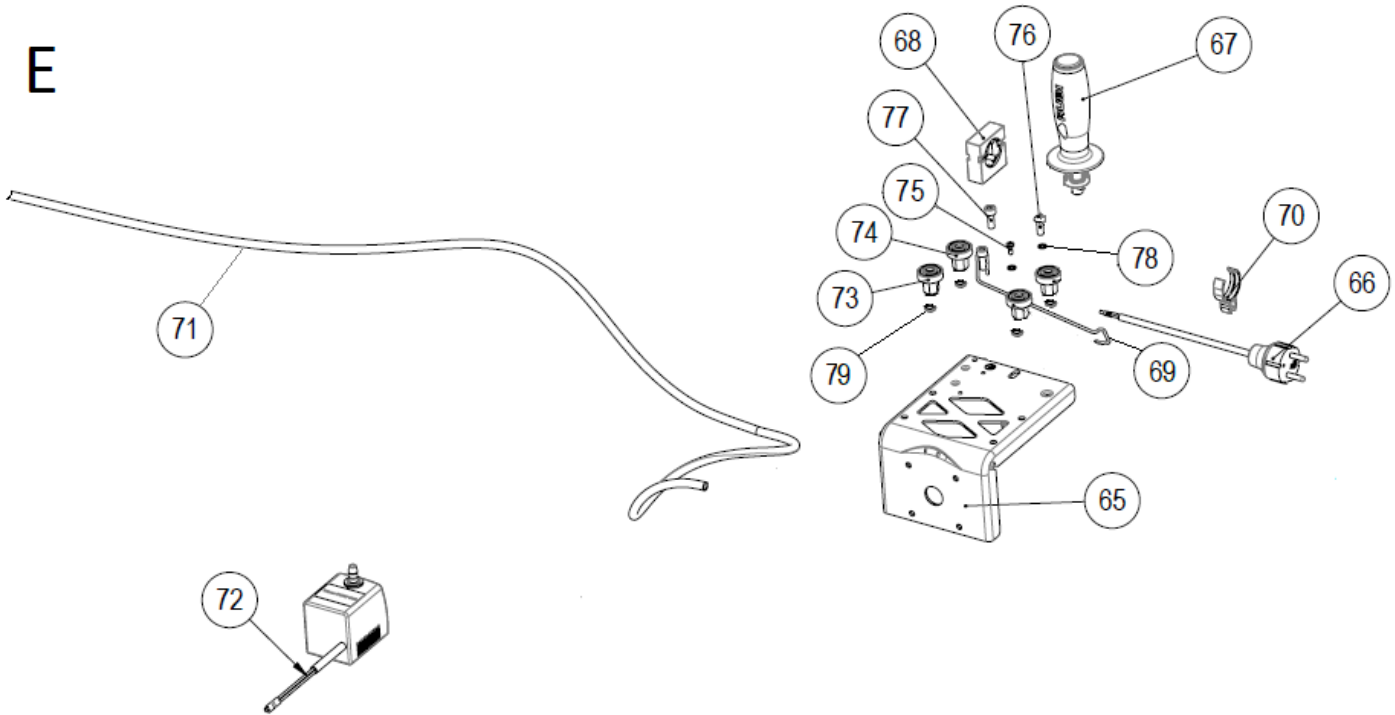


Part-list	ES	EN	Prod.	
40	40045 1	TUERCA DIN 985 M5 CL8 ZN AUTOBLOC	HEX LOCK NUT DIN 985 M5 CL8 ZP	
41	55458 1	EJE TAPAS DISCO Ø200 M15	BLADE COVER AXLE Ø200 M15	
42	40020 5	TUERCA DIN 985 M6 CL8 ZN AUTOBLOC	HEX LOCK NUT DIN 985 M6 CL8 ZP	
43	55454 1	TAPA DISCO POSTERIOR Ø200 M15	BACK BLADE COVER Ø200 M15	
44	45051 3	TORN DIN 912 M6X16 6.8 ZN	SCREW DIN 912 M6X16 6.8 ZP	
45	55456 1	DIFUSOR AGUA REFRIGERACION Ø6 M15	WATER COOLING DIFFUSER Ø6 M15	
46	19160 1	PLATO INTERIOR DU-200 EVO	INNER FLANGE DU-200 EVO	DU-200 EVO NO USA
46	19763 1	PLATO INTERIOR DU-200 EVO USA	INNER FLANGE DU-200 EVO "A"	54976, 55907
47	24232 4	TORN ISO 7380 M5X16 10.9 ZN	SCREW ISO 7380 M5X16 10.9 ZP	
48	52029 2	ARAND A4 RETENCION DENTADA	WASHER A4	
49	55457 1	PROTECTOR AGUA DISCO Ø200 M15	BLADE WATER PROTECTOR Ø200 M15	
51	19764 1	PLATO EXTERIOR DU-200 EVO USA	OUTER FLANGE DU-200 EVO "A"	54976, 55907
51	19161 1	PLATO EXTERIOR DU-200 EVO	OUTER FLANGE DU-200 EVO	DU-200 EVO NO USA
52	56441 1	TUERCA DIN 439 M12 IZQ CL8 ZN	NUT DIN 439 M12 LEFT CL8 ZP	
53	55453 1	TAPA DISCO ANTERIOR Ø200 M15	FRONT BLADE COVER Ø200 M15	



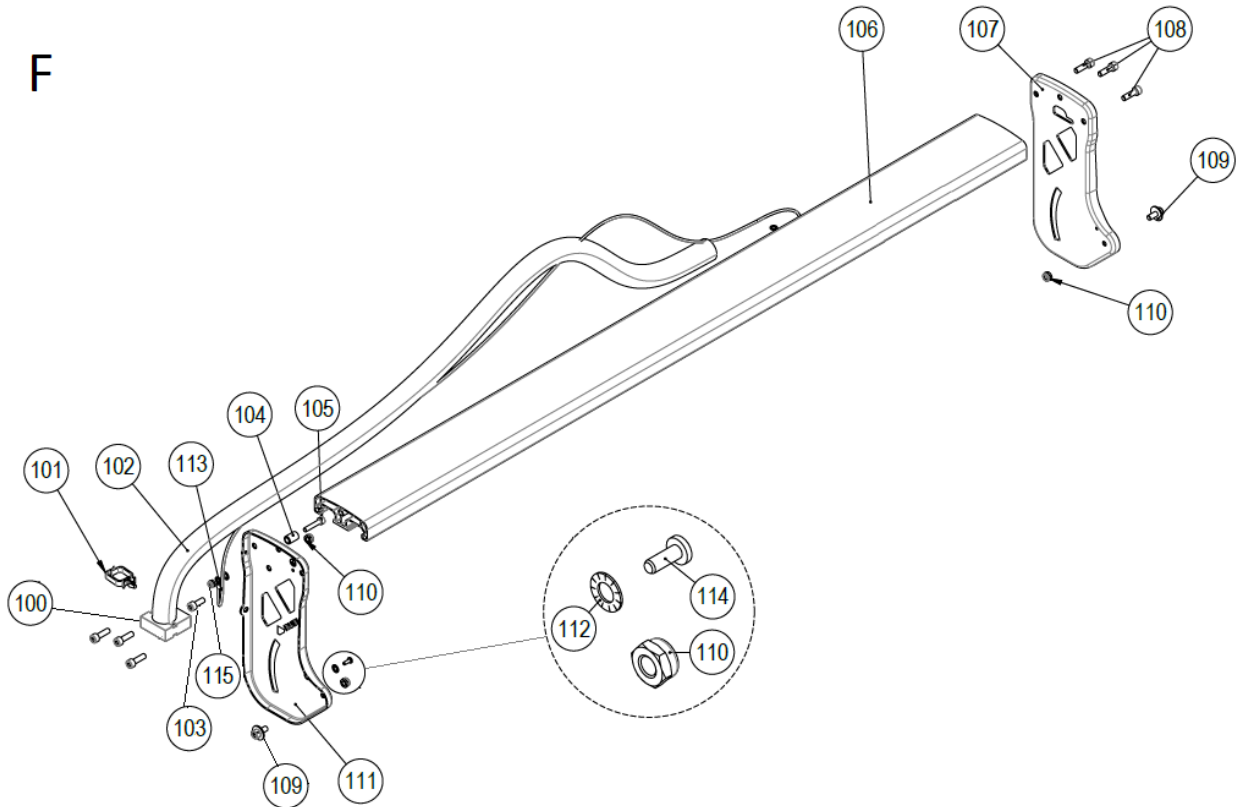
Part-list	ES	EN	Prod.	
90	19692 1	MOTOR 110V 50HZ 0,8KW SIN PLATOS	MOTOR 110V 50HZ 0,8KW WO/FLANGES	DU-200 EVO 110/50
90	19693 1	MOTOR 120V 60HZ 0,8KW SIN PLATOS	MOTOR 120V 60HZ 0,8KW WO/FLANGES	DU-200 EVO 120/60
90	19684 1	MOTOR 220V 60HZ 0,8KW SIN PLATOS	MOTOR 220V 60HZ 0,8KW WO/FLANGES	DU-200 EVO 220/60
90	19158 1	MOTOR 230V 50HZ 0,8KW SIN PLATOS	MOTOR 230V 50HZ 0,8KW WO/FLANGES	DU-200 EVO 230/50
91	19639 1	VENTILADOR MOTOR DU-200 EVO	MOTOR PLASTIC FAN DU-200 EVO	
92	19643 1	TAPA VENTILADOR MOTOR DU-200 EVO	MOTOR FAN COVER DU-200 EVO	
93	19640 1	JUNTA CAJA CONEXIONES MOTOR DU-200 EVO	RUBBER GASKET MOTOR ELECTRICAL BOX	
94	19641 1	CAJA ELECTRICA MOTOR DU-200 EVO	ELECTRICAL BOX CONNECTION	
95	19645 1	TAPA CONEXION ELECTRICA MOTOR DU-200 EVO	ELECTRICAL BOX COVER DU-200 EVO	
96	45088 2	PRENSAESTOPA PG-9 PLASTICO	COMPRES.GLAND PG-9 PLASTIC	
97	19613 1	CONDENSADOR 60MF 250V 50/60HZ	CAPACITOR 60MF 250V 50/60HZ	DU-200 EVO 110V
97	19637 1	CONDENSADOR 12MF 450V 50/60HZ	CAPACITOR 12MF 450V 50/60HZ	DU-200 EVO 230V
98	57456 1	ARRANCADOR 230V 50HZ BALANCIN	STARTER 230V 50HZ	DU-200 EVO 230/50
98	57445 1	ARRANCADOR 220V 60HZ ND-200	STARTER 220V 60HZ	DU-200 EVO 230/60
98	40060 1	INTERRUP.AC120V 50/60HZ E-T-A	SWITCH AC120V 50/60HZ E-T-A	DU-200 EVO 110V

E



Part-list	ES	EN	Prod.	
65	55463 1	SOPORTE MOTOR DU-200 EVO	MOTOR SUPPORT DU-200 EVO	
66	55477 1	ENCHUFE CABLE 3X1,5 2,8M 110V UK C/TERM.	CABLE PLUG 3X1,5 2,8M 110V UK	54974, 55906
66	19174 1	ENCHUFE CABLE 3X1 2,8M EUR	CABLE PLUG 3X1 2,8M EUR	54975, 55903,55938,55949
66	55479 1	ENCHUFE CABLE 3X1,5 2,8M 110V C/TERM.	CABLE PLUG 3X1,5 2,8M 110V	54976, 55907
66	55478 1	ENCHUFE CABLE 3X1 2,8M 230V UK C/TERM.	CABLE PLUG 3X1 2,8M 230V UK	54977, 54979, 55905, 55989
66	55480 1	ENCHUFE CABLE 3X1 2,8M 230V AUS.C/TERM.	CABLE PLUG 3X1 2,8M 230V AUS	55939
67	54889 1	CJ.EMPUÑADURA M10 RUBI DU-EVO C/TAPON	RUBI HANDLE M10 SET WITH CAP DU-EVO	
68	52217 1	BRIDA TUBO Ø 28 RUBI	BLACK CONDUIT Ø 28 RUBI	
69	19625 1	CLIP FIJACION CARRO DU-200 EVO	RETAINING CLIP DU-200 EVO CUTTING HEAD	
70	51445 1	CLIP TUBO Ø28 CABLE Ø9	PIPE Ø28 AND CABLE Ø9 CLIP	
71	56447 1	PVC CRISTAL Ø 6X8 2300MM	PIPE PVC Ø 6X8 2300MM	
72	25344 1	BOMBA DE AGUA FY-120 230V 50HZ	DU-200-BL SPARE WATER PUMP 230V 50HZ	54975, 54977, 55903,55905, 55939, 55949
72	25858 1	BOMBA DE AGUA FY-120 220V 60HZ	SPARE WATER PUMP FY-120 220V 60HZ	54979, 55938, 55989
72	25444 1	BOMBA DE AGUA FY-120 110V 50/60HZ	SPARE WATER PUMP FY-120 110V 50/60HZ	54974, 54976, 55906, 55907
73	55568 2	CJ.RUEDA DU-200 EVO CONCENTRICA V2	CONCENTRIC WHEEL SET DU-200 EVO V2	
74	55562 2	CJ.RUEDA DU-200 EVO EXCENTRICA V2	ECCENTRIC WHEEL SET DU-200 EVO V2	
75	55482 1	TORN DIN 7981-F 3,9X9,5 6.8 ZN	SCREW DIN 7981-F 3,9X9,5 6.8 ZP	
76	19635 1	TORN ISO 7380 M5X16 ULS 10.9 ZN	SCREW ISO 7380 M5X16 ULS 10.9 ZP	
77	45051 2	TORN DIN 912 M6X16 6.8 ZN	SCREW DIN 912 M6X16 6.8 ZP	
78	45343 2	ARAND DIN 6798 A4,3X8 INOX A2	WASHER DIN 6798 A4,3X8 SS A2	
79	40020 4	TUERCA DIN 985 M6 CL8 ZN AUTOBLOC	HEX LOCK NUT DIN 985 M6 CL8 ZP	

F



Part-list	ES	EN	Prod.	
100	52217 1	BRIDA TUBO Ø 28 RUBI	BLACK CONDUIT Ø 28 RUBI	
101	55417 1	ABRAZADERA CABLEADO DC-250 NEGRA	CABLE CLAMP DC-250	
102	54301 1,05	TUBO FLEXIBLE NEGRO Ø 22 INT.	BLACK CABLE PIPE DIA 22 INT.	DU-200 EVO 850
102	54301 0,9	TUBO FLEXIBLE NEGRO Ø 22 INT.	BLACK CABLE PIPE DIA 22 INT.	DU-200 EVO 650
103	45051 1	TORN DIN 912 M6X16 6.8 ZN	SCREW DIN 912 M6X16 6.8 ZP	
104	65448 1	CASQ 6,5X10X15 POM	BUSHING 6,5X10X15 POM	
105	12309 1	TORN DIN 912 M5X25 6.8 ZN	SCREW DIN 912 M5X25 6.8 ZP	
106	55561 1	GUIA DU-200 EVO L=1096 MM V2	GUIDE DU-200 EVO L=1096 MM V2	DU-200 EVO 850
106	55560 1	GUIA DU-200 EVO L=895 MM V2	GUIDE DU-200 EVO L=895 MM V2	DU-200 EVO 650
107	55464 1	BRAZO ANTERIOR DU-200 EVO	FRONT ARM DU-200 EVO	
108	54242 6	TORN DIN 912 M6X20 6.8 ZN TRILOB.	SCREW DIN 912 M6X20 6.8 TRILOB.	
109	25312 2	TORN DIN 912 M6X14 6.8 ZN Y ARAND	SCREW DIN 912 M6X14 6.8 ZP & WASHER	
110	40020 3	TUERCA DIN 985 M6 CL8 ZN AUTOBLOC	HEX LOCK NUT DIN 985 M6 CL8 ZP	
111	65491 1	BRAZO POSTERIOR DU-200 EVO V2	REAR ARM DU-200 EVO V2	
112	19612 1	ARAND DIN 6798-A M5 PV	SERRATED LOCK WASHER DIN 6798-A M5 PV	
113	55460 1	CABLE TIERRA 1215X1,5MM	GROUND CONNECTION 1215X1,5MM	DU-200 EVO 850
113	19615 1	CABLE TIERRA 1015X1,5MM	GROUND CONNECTION 1015X1,5MM	DU-200 EVO 650
114	55482 1	TORN DIN 7981-F 3,9X9,5 6.8 ZN	SCREW DIN 7981-F 3,9X9,5 6.8 ZP	
115	40045 1	TUERCA DIN 985 M5 CL8 ZN AUTOBLOC	HEX LOCK NUT DIN 985 M5 CL8 ZP	